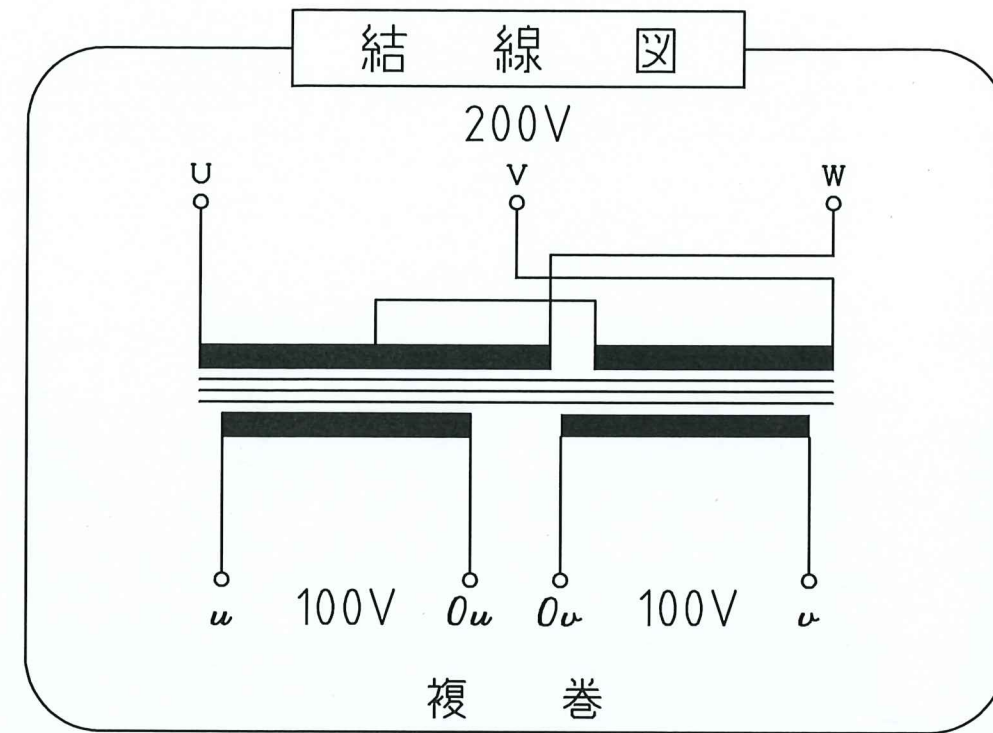
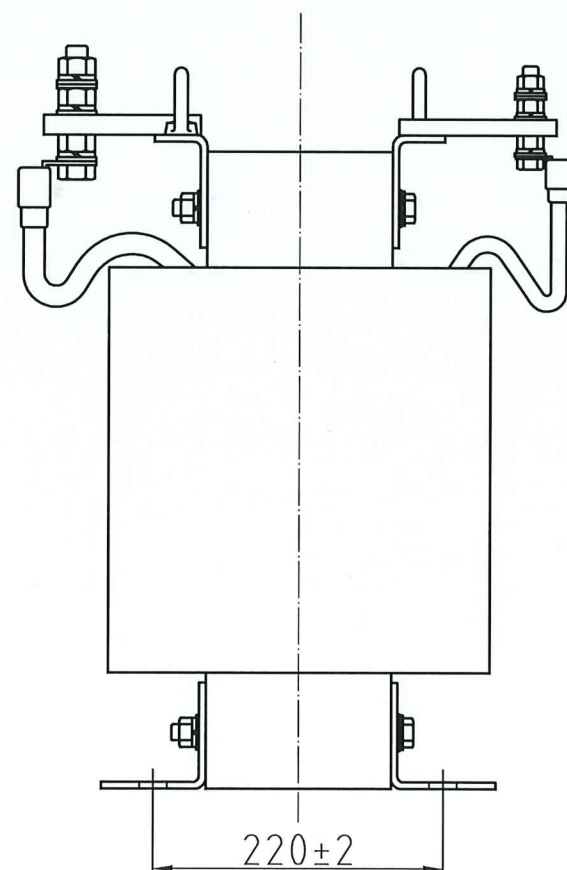


取付穴
4-φ12×21



仕様

品名	スコット結線変圧器
品番	3WT-50KS
容量	50 k VA
相数	3φ/2φ
周波数	50/60Hz
1次電圧	200 V
2次電圧	100V×2回路
2次電流	250A×2回路
巻線	複巻
定格	連続
絶縁種類	H種
冷却方式	乾式自冷式
質量	約 290 kg
端子ボルト	1次 M12 / 2次 M16

△				
△				
△				
△				
△				
No.	Date	Signed	Approved	Note

承認 APPR.	検図 CHECK	設計 DESI.	製図 DRAWN
技術部 25.3.14 首藤	技術部 25.3.14 木下	技術部 25.3.14 首藤	

作成: DATE
2025年3月14日

尺度: SCALE
Free

品名: NAME
スコット結線変圧器

鎌田信号機株式会社
KAMADA SIGNAL APPLIANCES CO.,LTD.

図番: DRAWING NUMBER
97HW5080-D2

図名: TITLE
仕様・外観寸法図