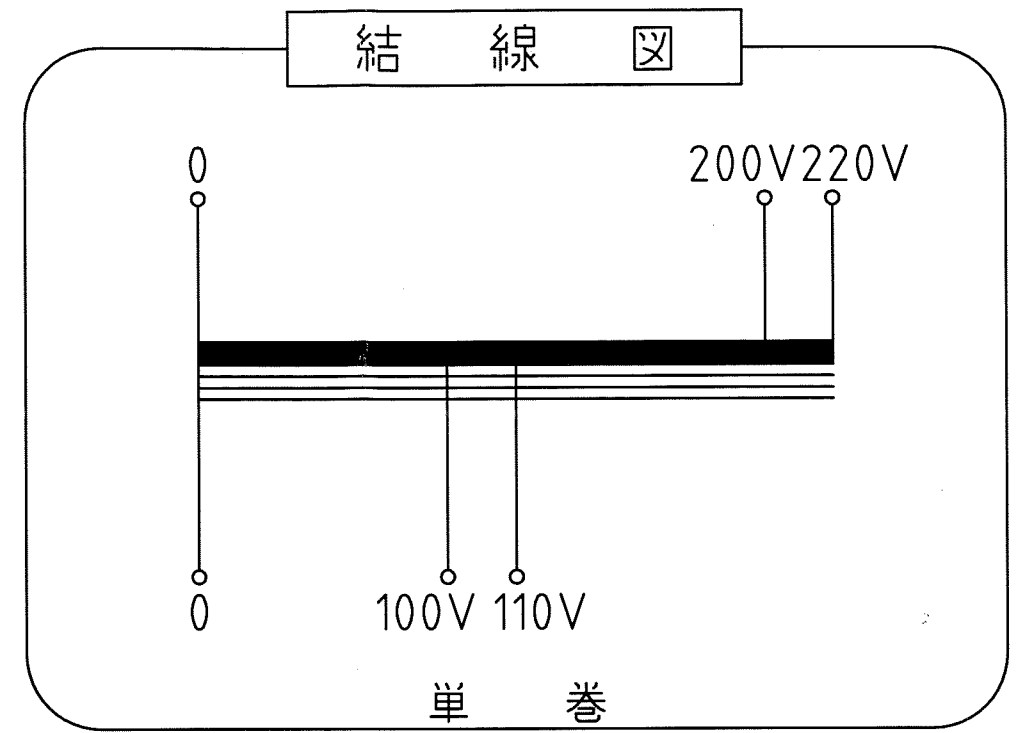
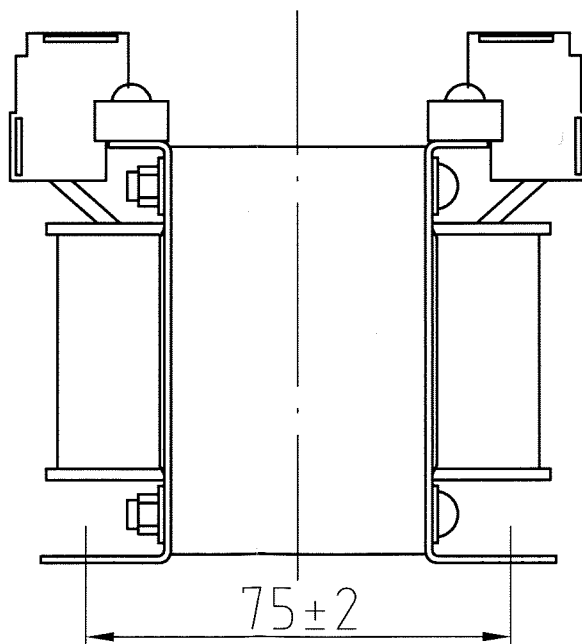


取付穴  
4-φ5.5×10



仕様

品名	単相単巻変圧器
品番	STP-200A
容量	200 VA
相数	1φ/1φ
周波数	50/60Hz
1次電圧	200,220 V
2次電圧	100,110 V
2次電流	1.81 A
巻線	単巻
定格	連続
絶縁種類	A種
冷却方式	乾式自冷式
質量	約 2.3 kg
端子ビス	1次 M4 / 2次 M4

△				
△				
△				
△				
△				
No.	Date	Signed	Approved	Note

承認 APPR.	検図 CHECK	設計 DESIGN	製図 DRAWN
67:10:22	10:22	10:22	:

作成: DATE  
2007年 10月 22日

尺度: SCALE 単位: UNIT  
free mm

品名: NAME  
単相単巻変圧器

鎌田信号機株式会社  
KAMADA SIGNAL APPLIANCES CO.,LTD.

図番: DRAWING NUMBER  
97HS6002-D1

図名: TITLE  
仕様・外観寸法図

REV.  
B