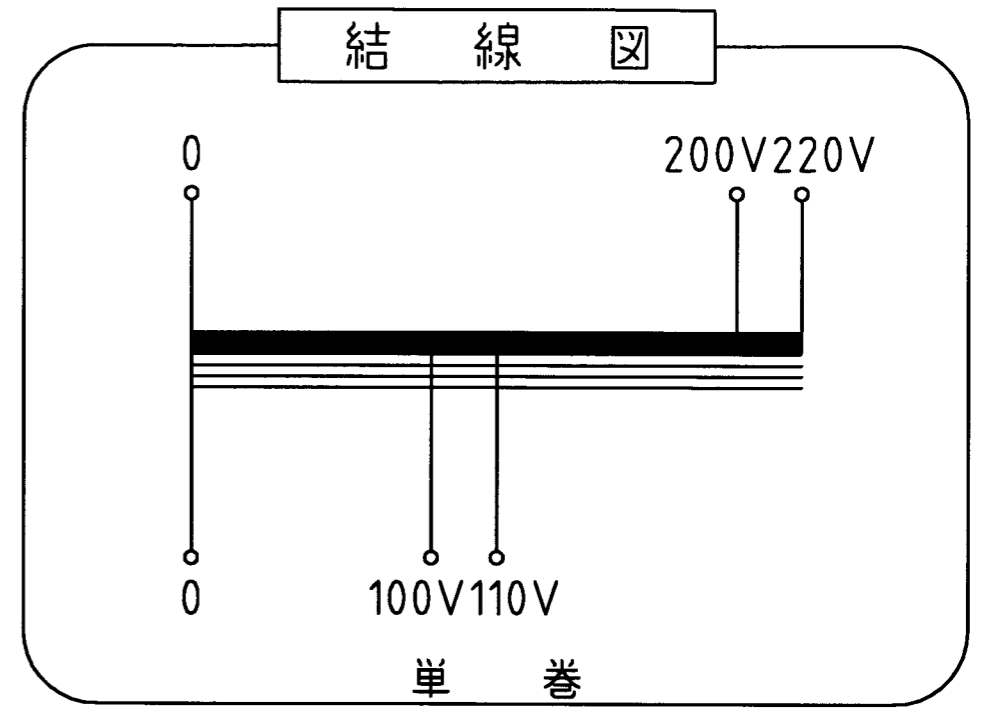
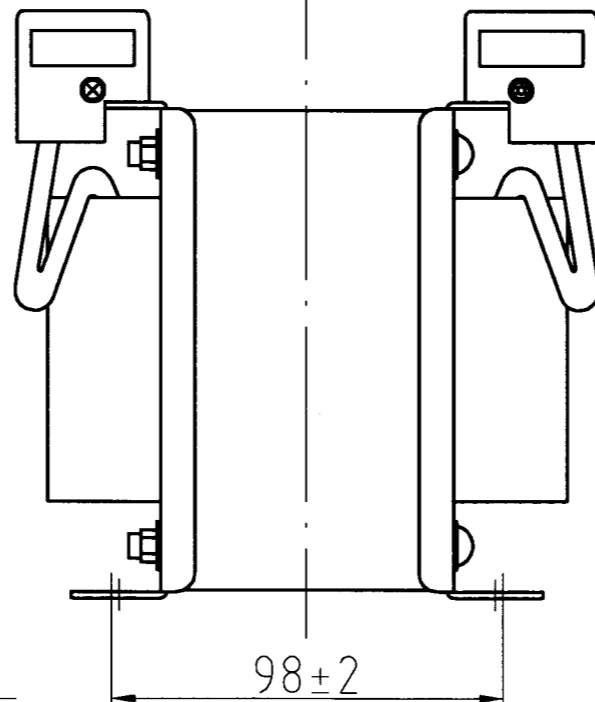


取付穴  
4-φ7×11



仕様

品名	单相单卷变压器
品番	STP-1500A
容量	1.5 k VA
相数	1φ/1φ
周波数	50/60Hz
1次电压	200,220 V
2次电压	100,110 V
2次电流	13.6 A
巻線	单巻
定格	連続
絶縁種類	A 種
冷却方式	乾式自冷式
重量	約 9.5 kg
端子ビス	1次 M4 / 2次 M4

△					承認 APPR.	検図 CHECK	設計 DESI.	製図 DRAWN	作成: DATE 2003年10月17日	品名: NAME 单相单卷变压器	図番: DRAWING NUMBER 97HS6007-D1-B
△					6/12/17	10/17	10/17	:			
△									尺度: SCALE -f-	単位: UNIT; mm 三角図法: 3RD	図名: TITLE 仕様、外観寸法図
△	No.	Date	Signed	Approved	Note			片野	加田	甲上	鎌田信号機株式会社 KAMADA SIGNAL APPLIANCES CO.,LTD.