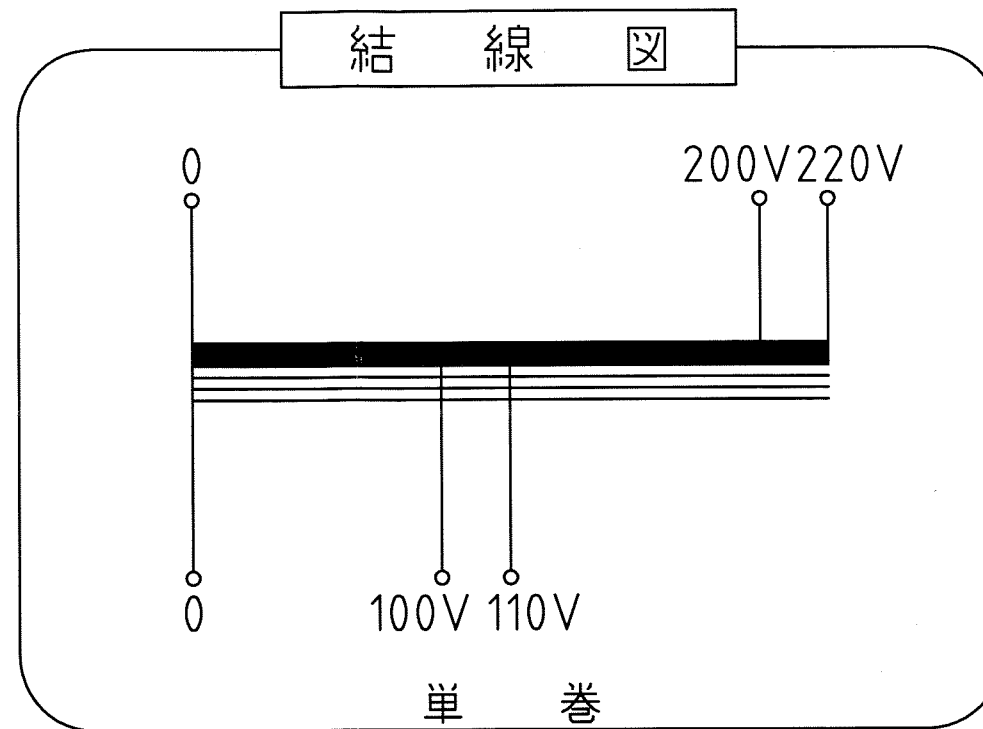
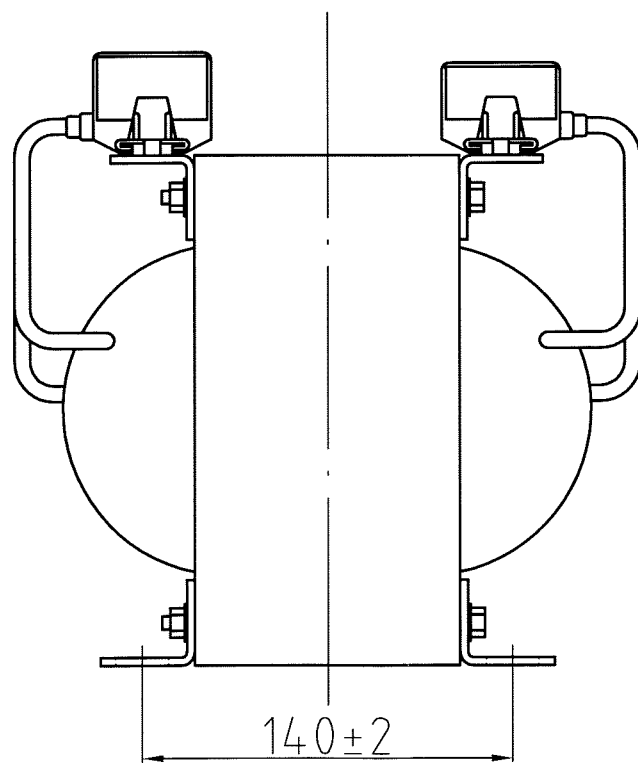


取付穴
4- ϕ 7.5 \times 20



仕様

品名	単相単巻変圧器
品番	STP-5000A
容量	5k VA
相数	1 ϕ /1 ϕ
周波数	50/60Hz
1次電圧	200,220 V
2次電圧	100,110 V
2次電流	45.4 A
巻線	単巻
定格	連続
絶縁種類	A種
冷却方式	乾式自冷式
質量	約 25 kg
端子ビス	1次 M5 / 2次 M6

△ △ △ △ △ No. Date Signed Approved Note				承認 APPR.	検図 CHECK	設計 DESI.	製図 DRAWN	作成: DATE 2007年 10月 22日	品名: NAME 単相単巻変圧器	図番: DRAWING NUMBER 97HS6011-D1	REV. D
				07:10:22	10:22	10:22	:	尺度: SCALE free	単位: UNIT mm	鎌田信号機株式会社 KAMADA SIGNAL APPLIANCES CO.,LTD.	図名: TITLE 仕様・外観寸法図