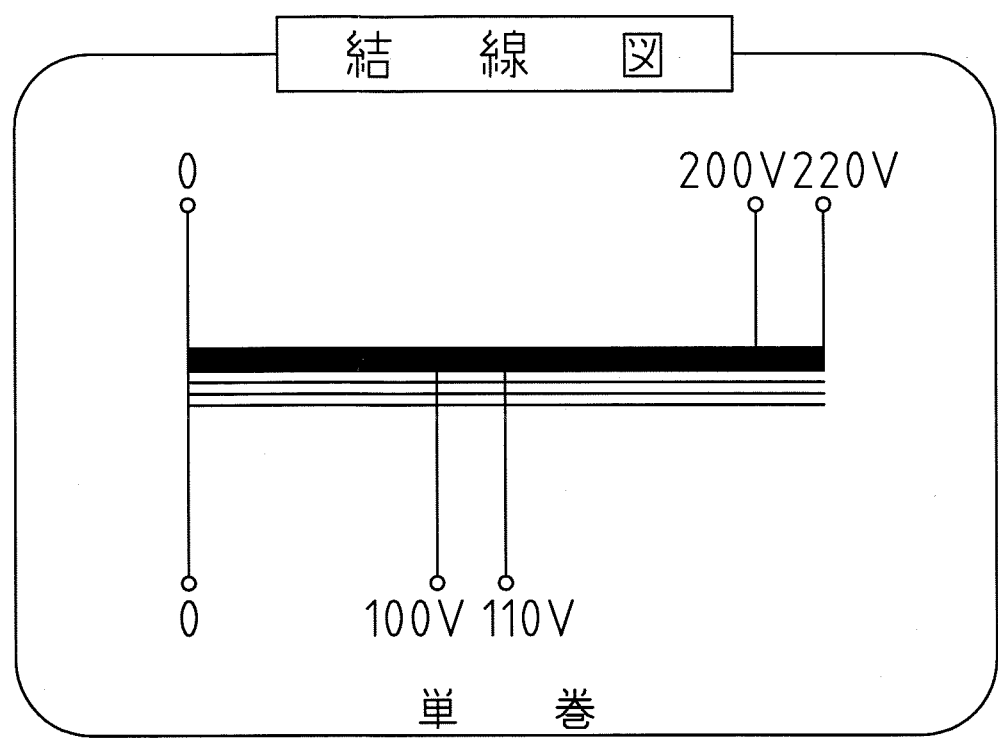
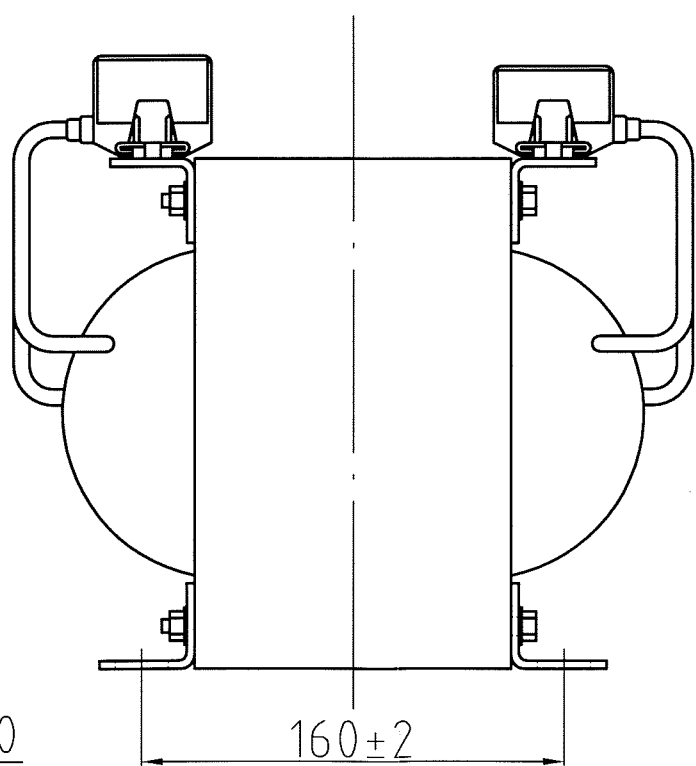


取付穴
4-φ7.5×20



仕様

| | |
|------|---------------|
| 品名 | 単相単巻変圧器 |
| 品番 | STP-6000A |
| 容量 | 6k VA |
| 相数 | 1φ/1φ |
| 周波数 | 50/60Hz |
| 1次電圧 | 200,220 V |
| 2次電圧 | 100,110 V |
| 2次電流 | 54.5 A |
| 巻線 | 単巻 |
| 定格 | 連続 |
| 絶縁種類 | A種 |
| 冷却方式 | 乾式自冷式 |
| 質量 | 約 29.4 kg |
| 端子ビス | 1次 M5 / 2次 M6 |

| | | | | |
|-----|------|--------|----------|------|
| △ | | | | |
| △ | | | | |
| △ | | | | |
| △ | | | | |
| △ | | | | |
| No. | Date | Signed | Approved | Note |

| | | | |
|----------|-------|-------|-------|
| 承認 | 検図 | 設計 | 製図 |
| APPR. | CHECK | DESI. | DRAWN |
| 07:10:22 | 10:22 | 10:22 | : |
| 高木 | 高木 | 加田 | |

作成: DATE
2007年 10月 22日

尺度: SCALE 単位: UNIT
free mm

品名: NAME
単相単巻変圧器

鎌田信号機株式会社
KAMADA SIGNAL APPLIANCES CO.,LTD.

図番: DRAWING NUMBER
97HS6012-D1

図名: TITLE
仕様・外観寸法図