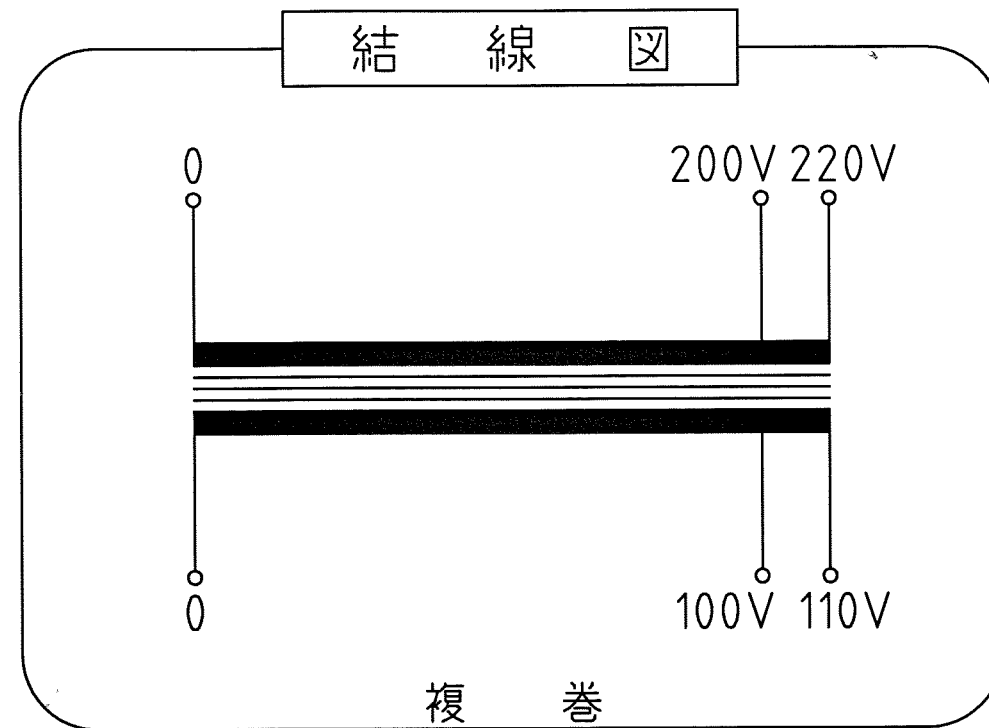


ケースNo,3
 材質：SPC t=1.2 カバー t=1.0 取付足 L20×20×3
 塗装色：シルバーハンマートン



仕様

品名	単相変圧器
品番	WB-500A
容量	500 VA
相数	1φ/1φ
周波数	50/60Hz
1次電圧	200,220 V
2次電圧	100,110 V
2次電流	4.54 A
巻線	複巻
定格	連続
絶縁種類	A 種
冷却方式	乾式自冷式
質量	約 9.8 kg
端子ビス	1次 M4 / 2次 M4

承認 APPR.	検閲 CHECK	設計 DESI.	製図 DRAWN	作成：DATE 2009年10月8日	品名：NAME 単相変圧器	図番：DRAWING NUMBER 97HB6027-D1	REV. B
				尺度：SCALE Free	鎌田信号機株式会社 KAMADA SIGNAL APPLIANCES CO.,LTD.	図名：TITLE 仕様・外観寸法図	
No.	Date	Signed	Approved	Note			