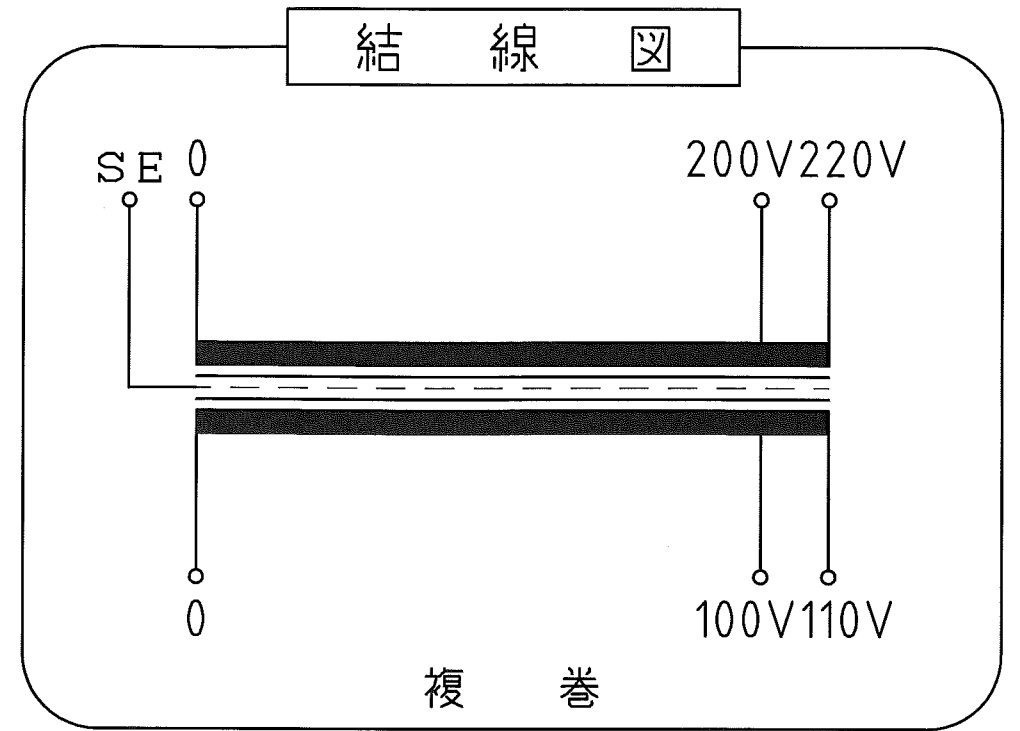


通気孔

取付穴
4-φ6

入線孔 2-φ11

ケース No.2
 材質：SPC t=1.2 カバー t=1.0 取付足 L20×20×3
 塗装色：シルバーハンマートン



複巻

仕様

| | |
|------|---------------|
| 品名 | 単相変圧器 |
| 品番 | WB-200AE |
| 容量 | 200 VA |
| 相数 | 1φ/1φ |
| 周波数 | 50/60Hz |
| 1次電圧 | 200,220 V |
| 2次電圧 | 100,110 V |
| 2次電流 | 1.81 A |
| 巻線 | 複巻 |
| 定格 | 連続 |
| 絶縁種類 | A 種 |
| 冷却方式 | 乾式自冷式 |
| 質量 | 約 5.3 kg |
| 端子ビス | 1次 M4 / 2次 M4 |

| | | | | |
|-----|------|--------|----------|------|
| △ | | | | |
| △ | | | | |
| △ | | | | |
| △ | | | | |
| △ | | | | |
| No. | Date | Signed | Approved | Note |

| | | | |
|-------------|-------------|-------------|-------------|
| 承認 APPR. | 検図 CHECK | 設計 DESI. | 製図 DRAWN |
| | | | |

作成: DATE
2018年6月25日

尺度: SCALE
Free

品名: NAME
単相変圧器

鎌田信号機株式会社
KAMADA SIGNAL APPLIANCES CO.,LTD.

図番: DRAWING NUMBER
97HB6125-D1

図名: TITLE
仕様・外観寸法図

REV.
B