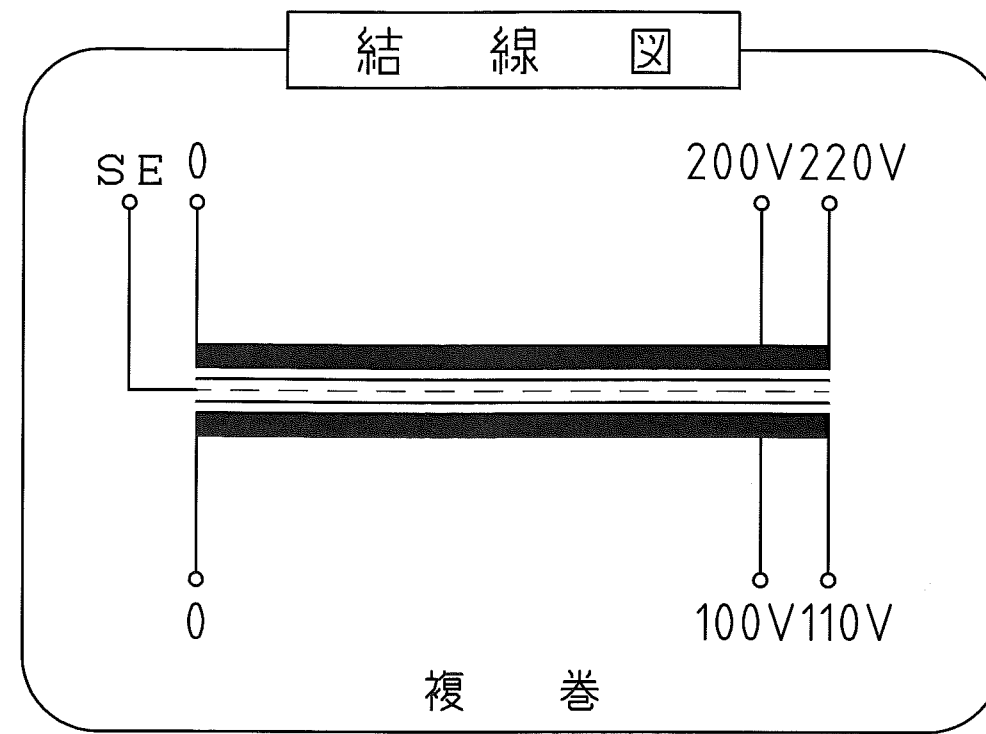


ケースNo,7  
 材質：SPC t=1.6 取付足 t=3.2  
 塗装色：シルバーハンマートン



仕様

品名	単相変圧器
品番	WB-5000AE
容量	5 k VA
相数	1φ/1φ
周波数	50/60Hz
1次電圧	200,220 V
2次電圧	100,110 V
2次電流	45.4 A
巻線	複巻
定格	連続
絶縁種類	B種
冷却方式	乾式自冷式
質量	約 57.7 kg
端子ビス	1次 M5 / 2次 M6

△				承認	検図	設計	製図	作成：DATE	品名：NAME	図番：DRAWING NUMBER	REV.
△				APPR.	CHECK	DESI.	DRAWN	2018年6月25日	単相変圧器	97HB6143-D1	D
△								尺度：SCALE	鎌田信号機株式会社 KAMADA SIGNAL APPLIANCES CO.,LTD.	図名：TITLE	
△								Free		仕様・外観寸法図	
No.	Date	Signed	Approved	Note						三角図法：3RD 単位 UNIT：MM	