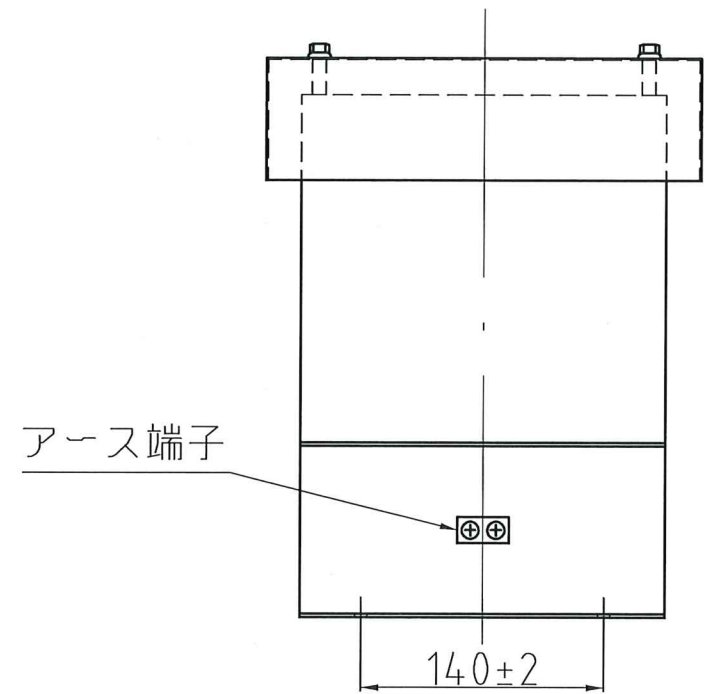


仕様

品名	単相変圧器
品番	WB0-300A
容量	300 VA
相数	1φ/1φ
周波数	50/60Hz
1次電圧	200,220 V
2次電圧	100,110 V
2次電流	2.72 A
巻線	複巻
定格	連続
絶縁種類	A種
冷却方式	乾式自冷式
重量	約 8.9 kg
端子ビス	1次 M4 / 2次 M4



注 本商品は防水構造にはなっておりません。  
 ケースNo,204 (防雨型ケース)  
 材質: SPC 本体 t=1.0 取付足 t=2.0  
 塗装色: 5Y7/1 半ツヤ  
 端子種別: ブロック端子台

△					承認	検図	設計	製図	作成: DATE	品名: NAME	図番: DRAWING NUMBER	REV.
△					APPR.	CHECK	DESI.	DRAWN	2024年4月15日	単相変圧器	97HB6026-D2Y	A
△					技術部 24.4.16 西川	技術部 24.4.16 花本	技術部 24.4.16 首藤		尺度: SCALE	鎌田信号機株式会社 KAMADA SIGNAL APPLIANCES CO.,LTD.	図名: TITLE	
△								Free	仕様・外観寸法図			
No.	Date	Signed	Approved	Note								