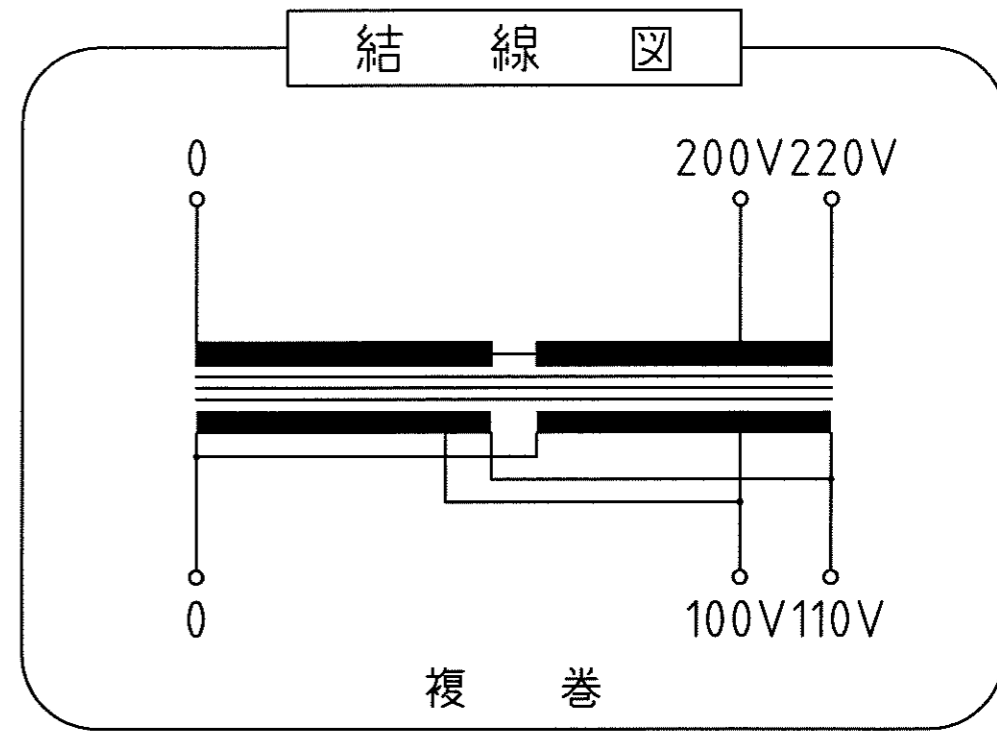
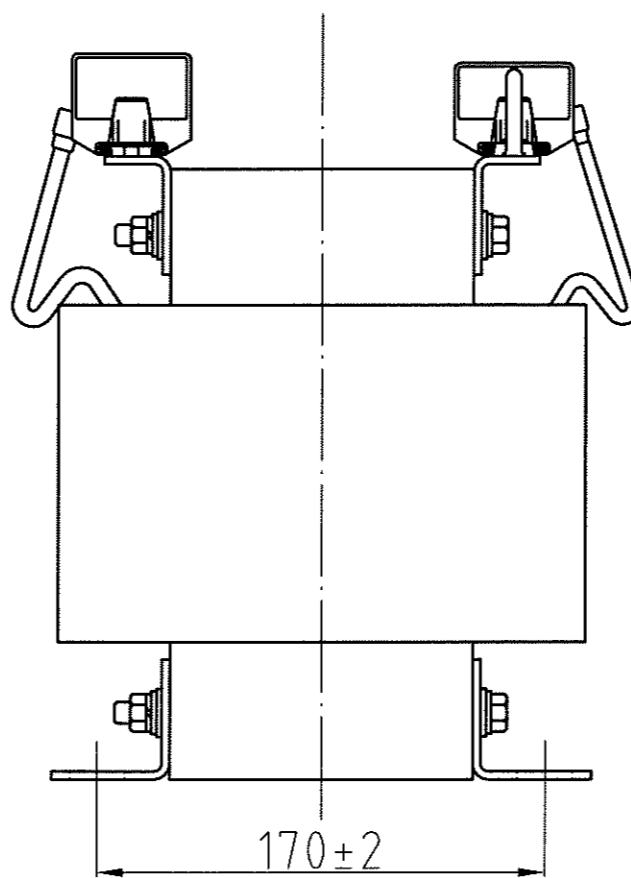


取付穴
4-φ12×21



仕様

品名	単相変圧器
品番	WT-6000A
容量	6 k VA
相数	1φ/1φ
周波数	50/60Hz
1次電圧	200,220 V
2次電圧	100,110 V
2次電流	54.5 A
巻線	複巻
定格	連続
絶縁種類	B種
冷却方式	乾式自冷式
質量	約 46.0 kg
端子ビス	1次 M5 / 2次 M6

△					承認 APPR.	検閲 CHECK	設計 DESI.	製図 DRAWN	作成: DATE 2005年4月22日	品名: NAME 単相変圧器	図番: DRAWING NUMBER 97HW5000-D2	REV. D
△					片野	加田	田上		尺度: SCALE free	単位: UNIT mm	図名: TITLE 仕様・外観寸法図	
No.	Date	Signed	Approved	Note								