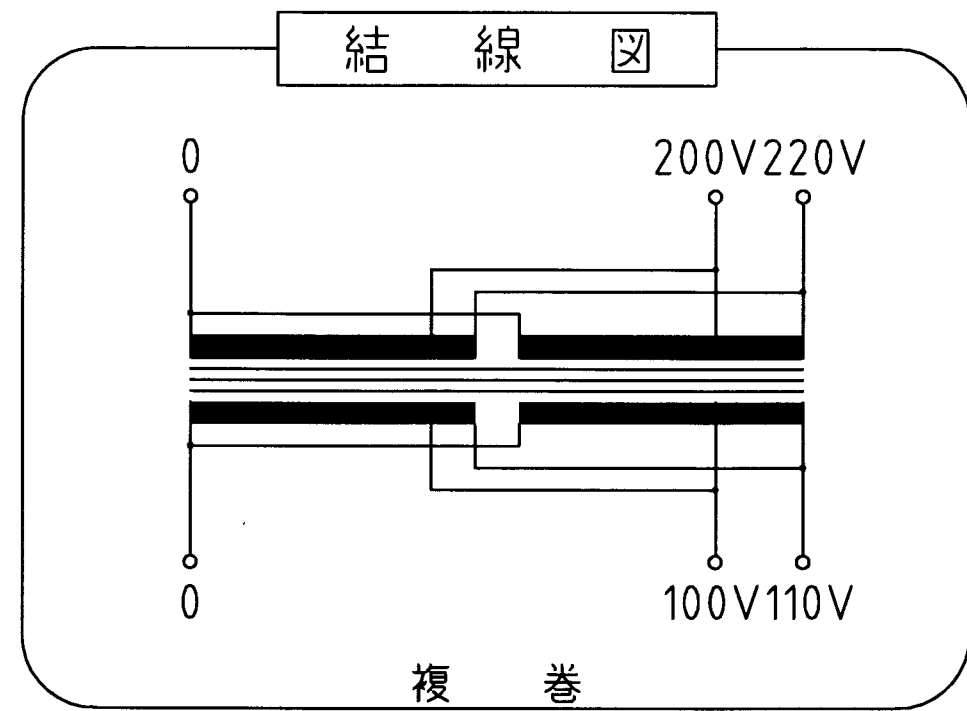
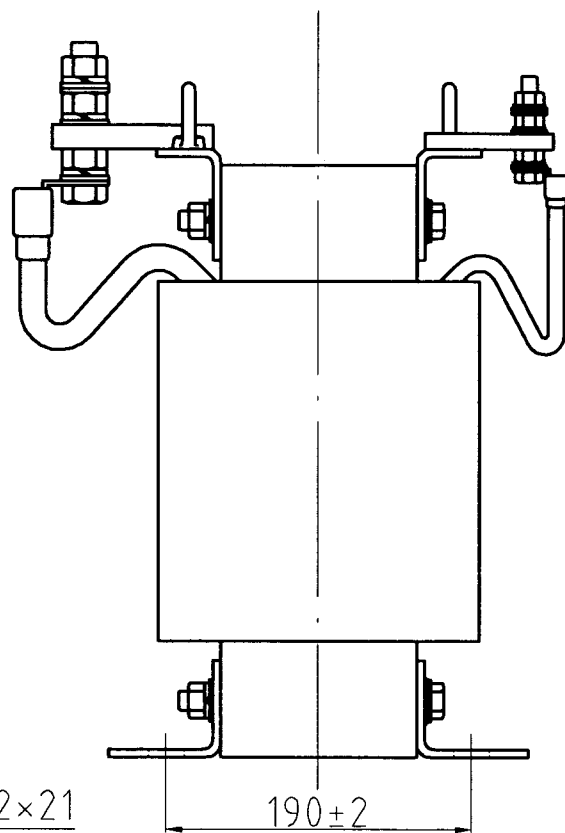


取付穴
4-φ12×21



仕 様

品 名	単相変圧器
品 番	WT-20kA
容 量	20 k VA
相 数	1φ/1φ
周 波 数	50/60Hz
1 次 電 圧	200,220 V
2 次 電 圧	100,110 V
2 次 電 流	182 A
巻 線	複 巻
定 格	連 続
絶縁種類	H 種
冷却方式	乾式自冷式
重 量	約 96.0 kg
端子ボルト	1次 M10 / 2次 M16

△					承認 APPR.	検図 CHECK	設計 DESI.	製図 DRAWN	作成: DATE 2002年 11月 15日	品名: NAME 単相変圧器	図番: DRAWING NUMBER 97HW5037-D2-C
△					片野	加田	田上		尺 度: SCALE -f-	単位: UNIT; MM 三角図法: 3RD	図 名: TITLE 仕様、外観寸法図
△	No.	Date	Signed	Approved	Note						