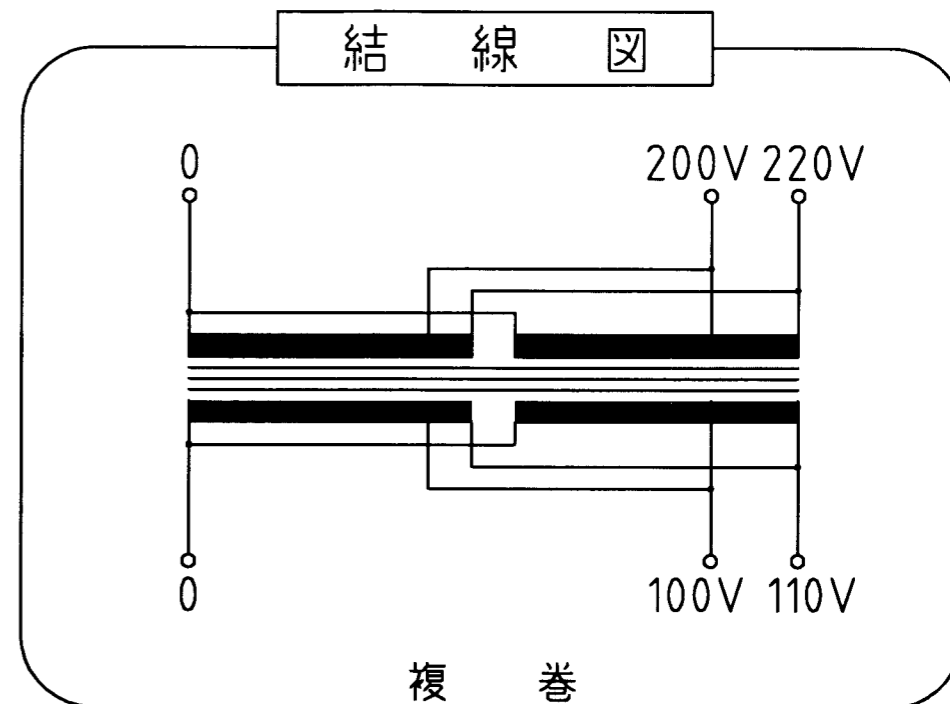
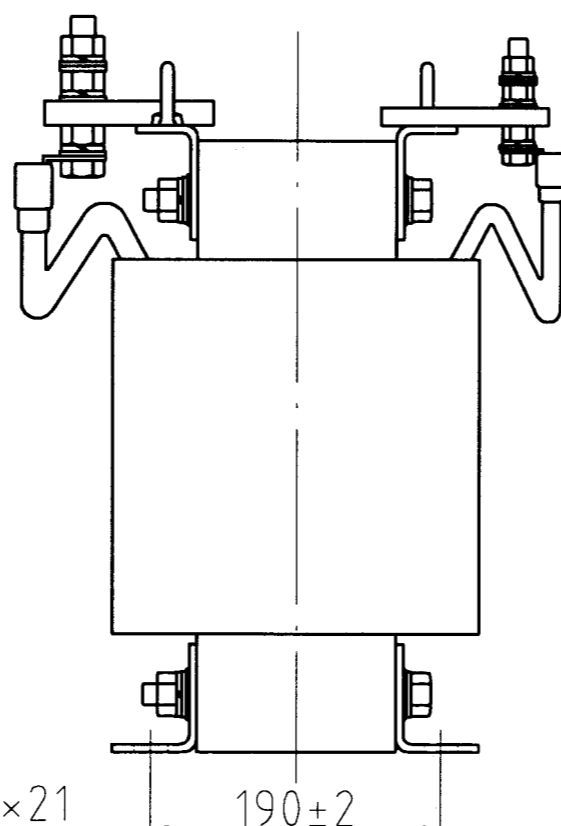


取付穴
4-φ12×21



仕様

品名	単相変圧器
品番	WT-25kA
容量	25 k VA
相数	1φ/1φ
周波数	50/60Hz
1次電圧	200,220 V
2次電圧	100,110 V
2次電流	227 A
巻線	複巻
定格	連続
絶縁種類	H 種
冷却方式	乾式自冷式
重量	約 132 kg
端子ボルト	1次 M12 / 2次 M16

△				
△				
△				
△				
△				
No.	Date	Signed	Approved	Note

承認 APPR.	検図 CHECK	設計 DESI.	製図 DRAWN
片野	加田	甲	

作成: DATE
2002年4月20日

尺度: SCALE
-f-

単位: UNIT; mm
三角図法: 3RD

品名: NAME
単相変圧器

鎌田信号機株式会社
KAMADA SIGNAL APPLIANCES CO.,LTD.

図番: DRAWING NUMBER
97HW5038-D2-B

図名: TITLE
仕様、外観寸法図