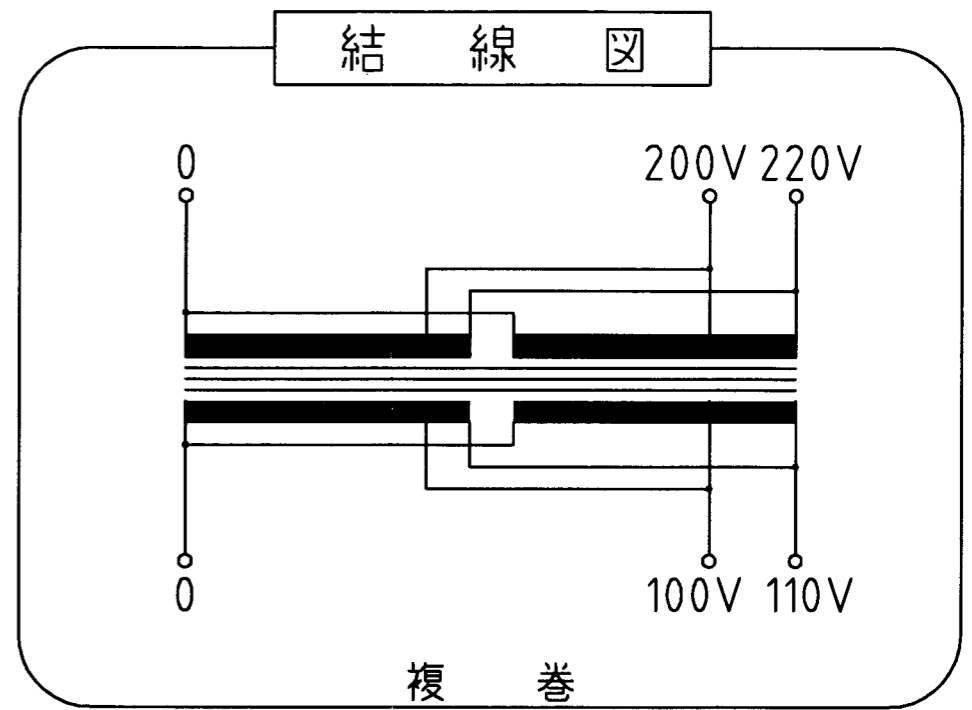
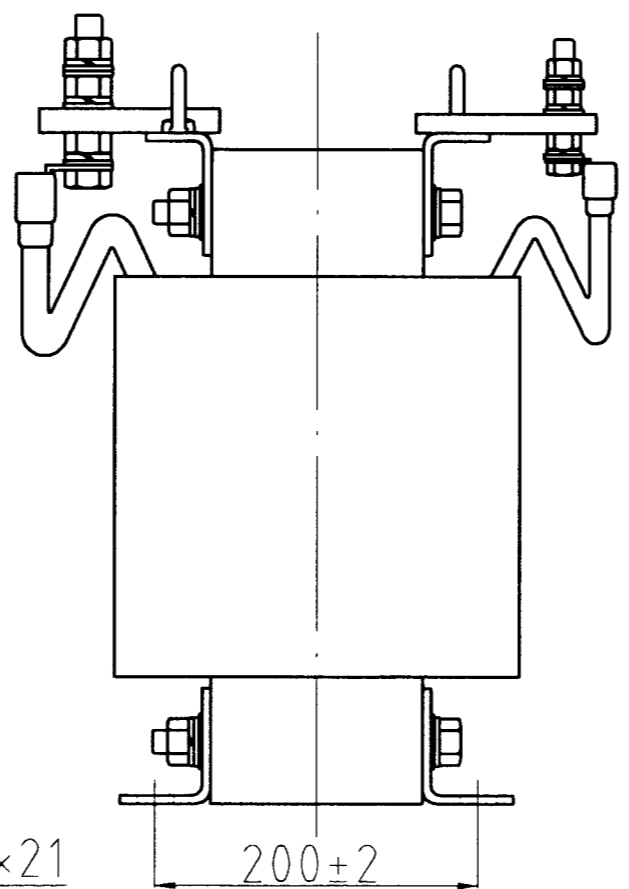


取付穴
4-φ12×21



仕 様	
品 名	单相変圧器
品 番	WT-30kA
容 量	30 k VA
相 数	1φ/1φ
周 波 数	50/60Hz
1 次 電 圧	200,220 V
2 次 電 圧	100,110 V
2 次 電 流	273 A
巻 線	複 巻
定 格	連 続
絶縁種類	H 種
冷却方式	乾式自冷式
重 量	約 140 kg
端子ボルト	1次 M12 / 2次 M16

△					承認 APPR.	検 査 CHECK	設 計 DESI.	製 図 DRAWN	作 成 : DATE 2002 年 4 月 20 日	品 名 : NAME 单相変圧器	図 番 : DRAWING NUMBER 97HW5039-D2-B
△					4:20	4:20	4:20	:	尺 度 : SCALE -f-	単 位 : UNIT; (mm) 三角図法 : 3RD	図 名 : TITLE 仕様、外觀寸法図
△					片野	加田	上		鎌田信号機株式会社 KAMADA SIGNAL APPLIANCES CO.,LTD.		
△	No.	Date	Signed	Approved	Note						