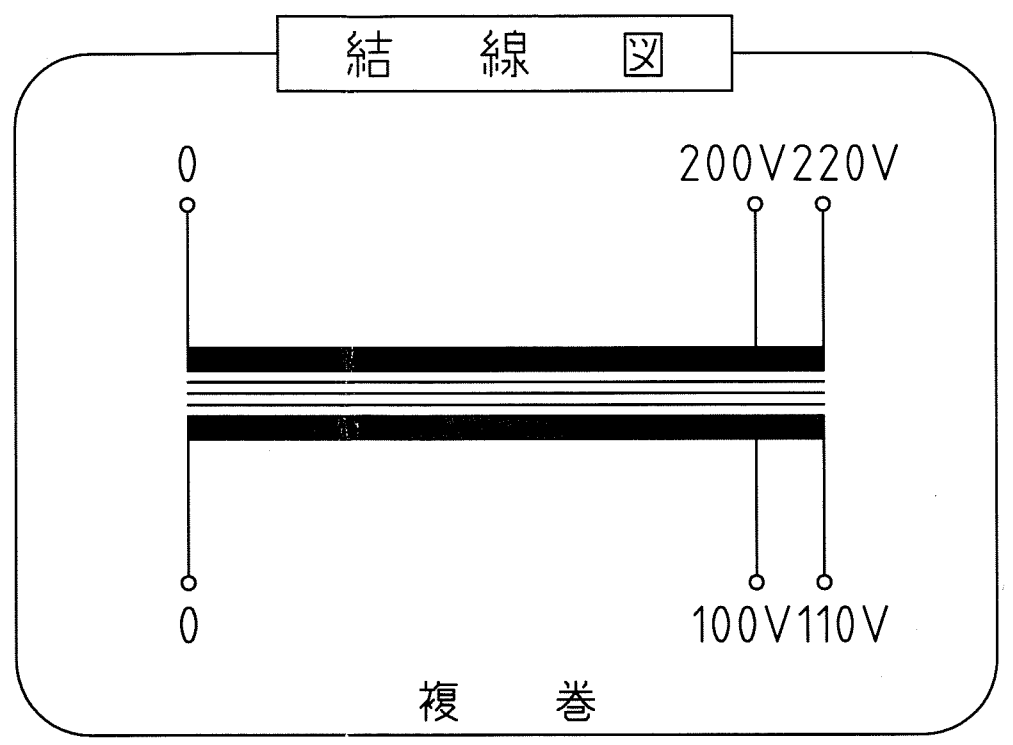
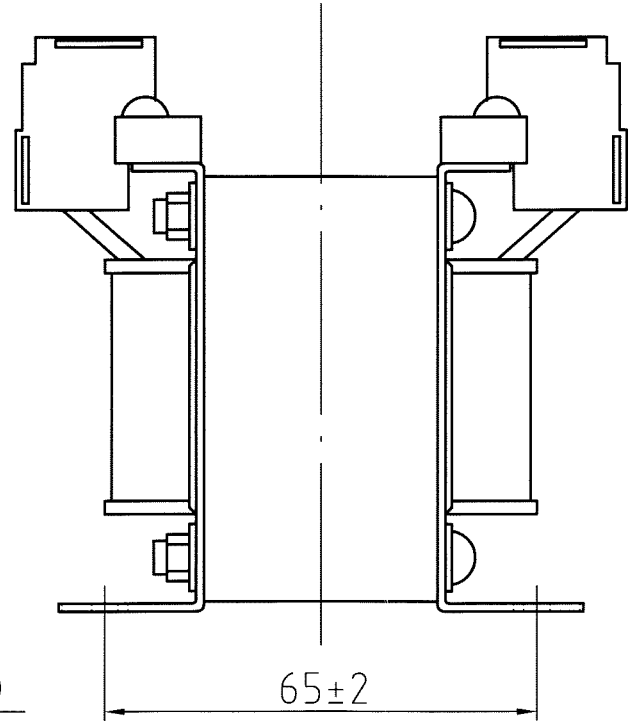


取付穴  
4- $\phi$ 5.5x10



仕様

|      |                    |
|------|--------------------|
| 品名   | 単相変圧器              |
| 品番   | WTP-50A            |
| 容量   | 50 VA              |
| 相数   | 1 $\phi$ /1 $\phi$ |
| 周波数  | 50/60Hz            |
| 1次電圧 | 200,220 V          |
| 2次電圧 | 100,110 V          |
| 2次電流 | 0.45 A             |
| 巻線   | 複巻                 |
| 定格   | 連続                 |
| 絶縁種類 | A 種                |
| 冷却方式 | 乾式自冷式              |
| 質量   | 約 1.4 kg           |
| 端子ビス | 1次 M4 / 2次 M4      |

|     |      |        |          |      |
|-----|------|--------|----------|------|
| △   |      |        |          |      |
| △   |      |        |          |      |
| △   |      |        |          |      |
| △   |      |        |          |      |
| △   |      |        |          |      |
| No. | Date | Signed | Approved | Note |

|             |             |             |             |
|-------------|-------------|-------------|-------------|
| 承認<br>APPR. | 検図<br>CHECK | 設計<br>DESI. | 製図<br>DRAWN |
| 67:10:22    | 10:22       | 10:22       | :           |
|             |             |             |             |

作成: DATE  
2007年 10月 22日

尺度: SCALE 単位: UNIT  
free mm

品名: NAME  
単相変圧器

鎌田信号機株式会社  
KAMADA SIGNAL APPLIANCES CO.,LTD.

図番: DRAWING NUMBER  
97HW6022-D1

図名: TITLE  
仕様・外観寸法図

REV.  
B