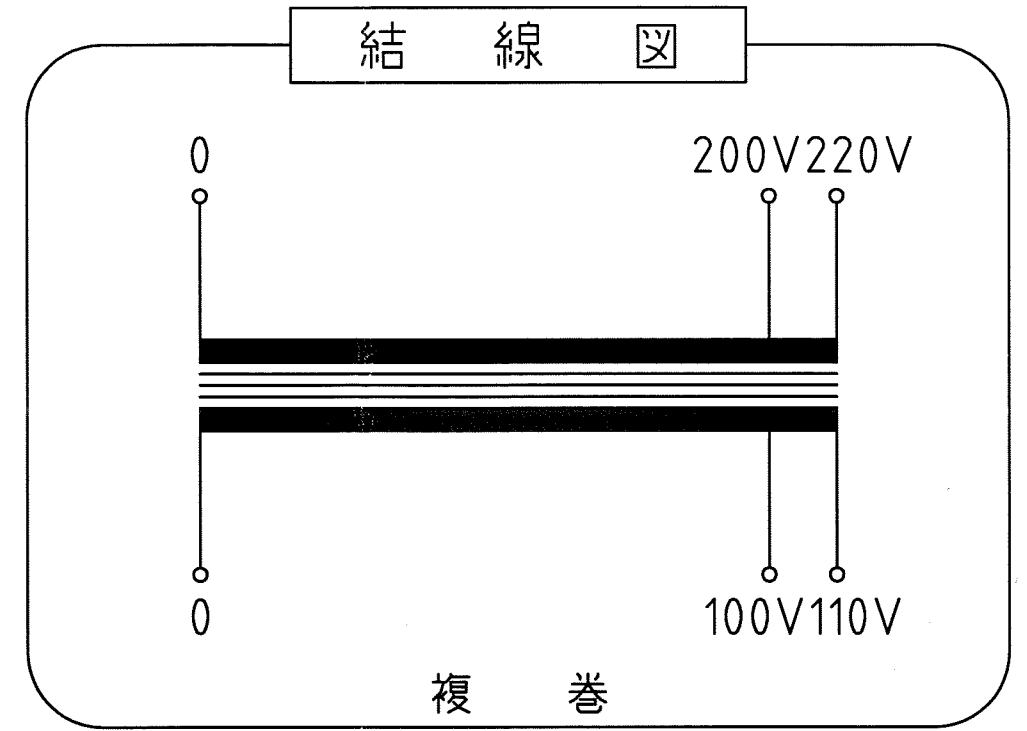
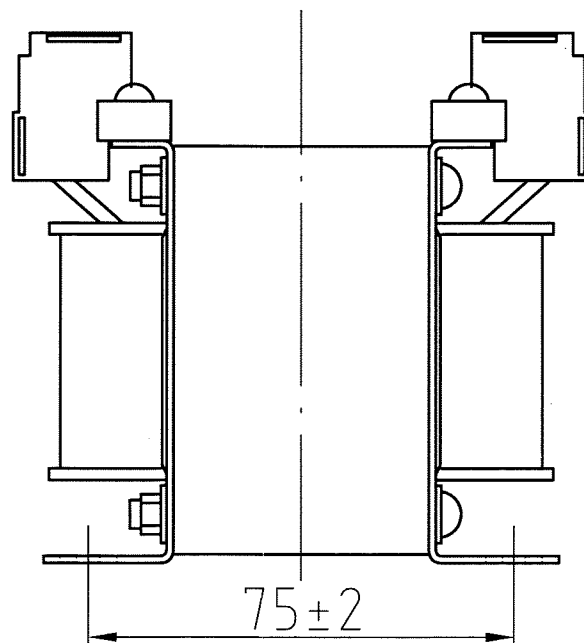


取付穴
4-φ5.5×10



仕様

品名	单相変圧器
品番	WTP-100A
容量	100 VA
相数	1φ/1φ
周波数	50/60Hz
1次電圧	200,220 V
2次電圧	100,110 V
2次電流	0.90 A
巻線	複巻
定格	連続
絶縁種類	A 種
冷却方式	乾式自冷式
質量	約 2.3 kg
端子ビス	1次 M4 / 2次 M4

△				
△				
△				
△				
△				
No.	Date	Signed	Approved	Note

承認 APPR.	検閲 CHECK	設計 DESI.	製図 DRAWN
67:10:22	10:22	10:22	:

作成: DATE	品名: NAME
2007年 10月 22日	单相変圧器
尺度: SCALE	単位: UNIT
free	mm

鎌田信号機株式会社
KAMADA SIGNAL APPLIANCES CO.,LTD.

図番: DRAWING NUMBER	REV.
97HW6023-D1	B
図名: TITLE	
仕様・外觀寸法図	