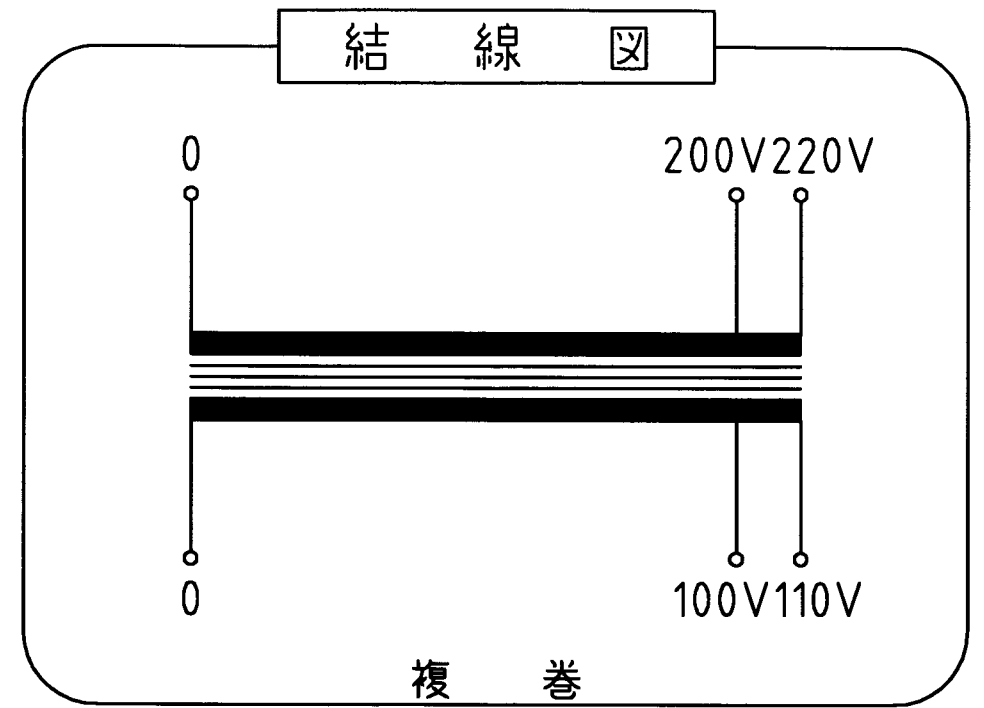
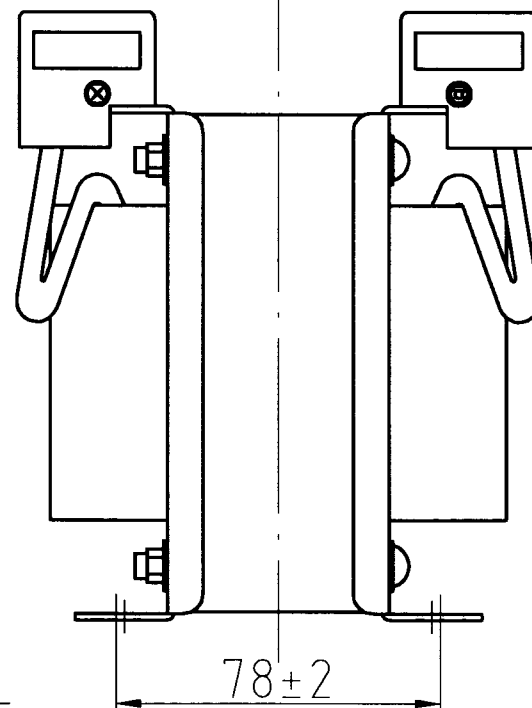


取付穴
4-φ7×11



仕 様

品 名	单相变压器
品 番	WTP-500A
容 量	500 VA
相 数	1φ/1φ
周 波 数	50/60Hz
1次電圧	200,220 V
2次電圧	100,110 V
2次電流	4.54 A
巻 線	複 巻
定 格	連 続
絶縁種類	A 種
冷却方式	乾式自冷式
重 量	約 7.3 kg
端子ビス	1次 M4 / 2次 M4

△					承認 APPR.	検 査 CHECK	設 計 DESI.	製 図 DRAWN	作 成 : DATE 2003 年 10 月 6 日	品 名 : NAME 单相变压器	図 番 : DRAWING NUMBER 97HW6027-D1-B
△					承認 APPR.	検 査 CHECK	設 計 DESI.	製 図 DRAWN	尺 度 : SCALE - f -	品 名 : NAME 鎌田信号機株式会社	図 名 : TITLE 仕様、外観寸法図
△					承認 APPR.	検 査 CHECK	設 計 DESI.	製 図 DRAWN	単 位 : UNIT; MM 三角図法 : 3RD	品 名 : NAME KAMADA SIGNAL APPLIANCES CO.,LTD.	図 名 : TITLE 仕様、外観寸法図
△					承認 APPR.	検 査 CHECK	設 計 DESI.	製 図 DRAWN			
△					承認 APPR.	検 査 CHECK	設 計 DESI.	製 図 DRAWN			
No.	Date	Signed	Approved	Note	片野	加田	甲上				