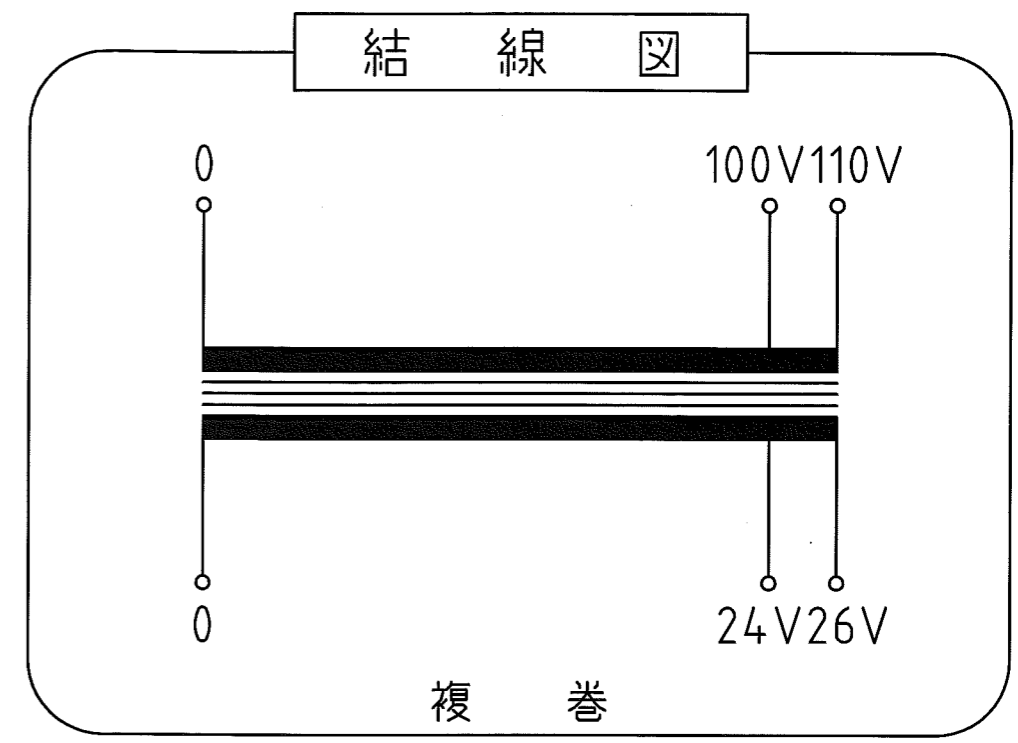
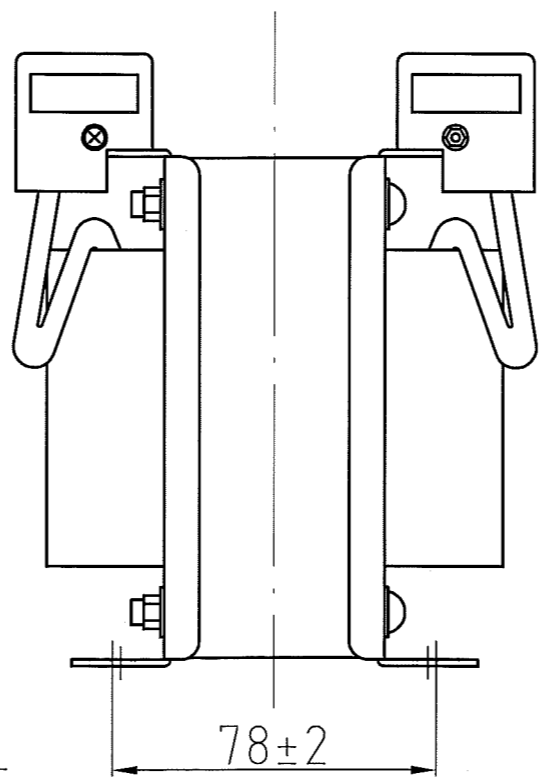


取付穴
4-φ7×11



仕様

品名	单相変圧器
品番	WTP-500C
容量	500 VA
相数	1φ/1φ
周波数	50/60Hz
1次電圧	100,110 V
2次電圧	24,26 V
2次電流	19.2 A
巻線	複巻
定格	連続
絶縁種類	A種
冷却方式	乾式自冷式
質量	約 7.3 kg
端子ビス	1次 M4 / 2次 M4

△				
△				
△				
△				
△				
No.	Date	Signed	Approved	Note

承認 APPR.	検図 CHECK	設計 DESIGN	製図 DRAWN
技術部 17.10-6 高木	技術部 17.10-6 加田	技術部 17.10-6 吉田	

作成: DATE
2017年10月6日

尺度: SCALE
Free

品名: NAME
单相変圧器

鎌田信号機株式会社
KAMADA SIGNAL APPLIANCES CO.,LTD.

図番: DRAWING NUMBER
97HW6049-D1

図名: TITLE
仕様・外観寸法図

REV.
D