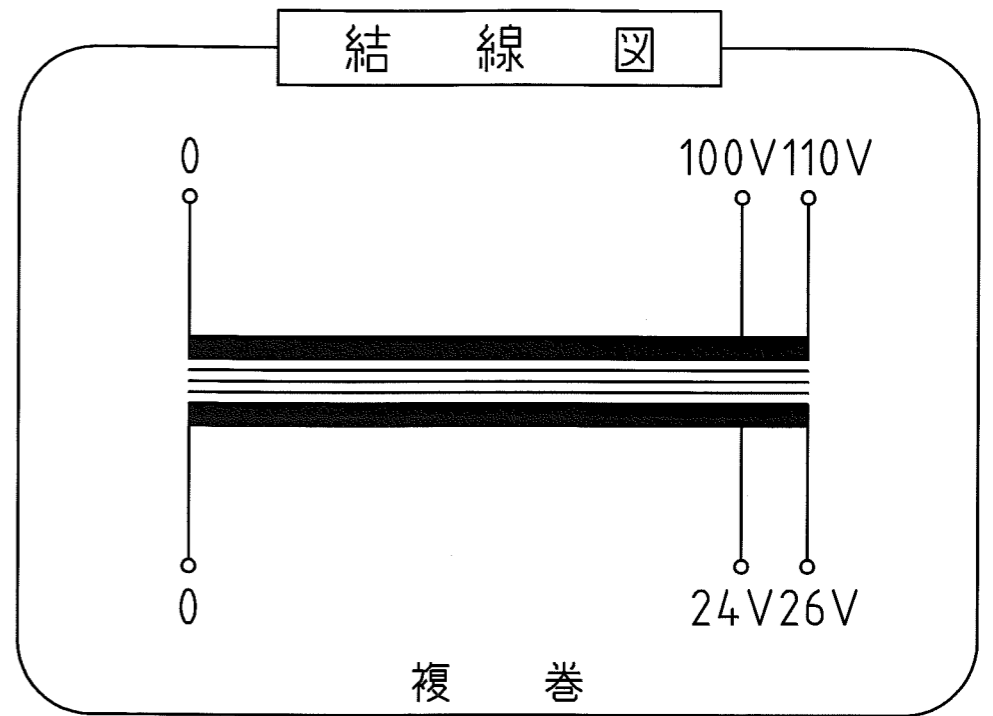
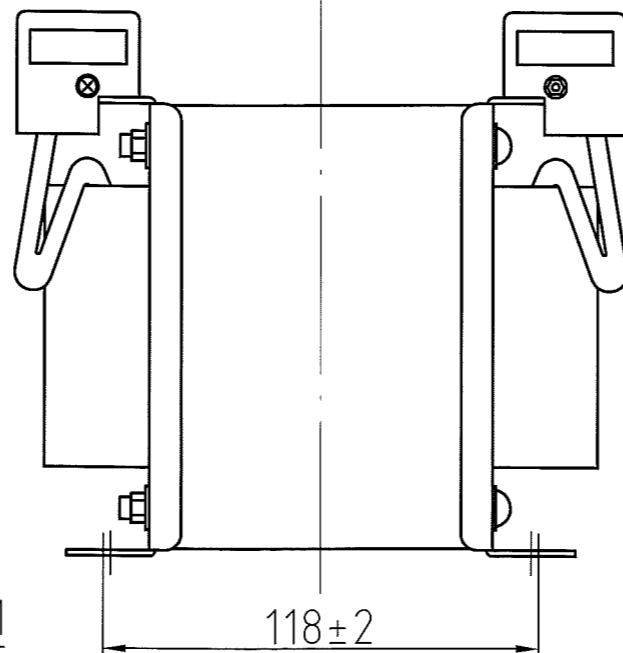


取付穴  
4-φ7×11



仕様

品名	单相変圧器
品番	WTP-1000C
容量	1k VA
相数	1φ/1φ
周波数	50/60Hz
1次電圧	100,110 V
2次電圧	24,26 V
2次電流	38.4 A
巻線	複巻
定格	連続
絶縁種類	A種
冷却方式	乾式自冷式
質量	約 12.6 kg
端子ビス	1次 M4 / 2次 M4

△					承認 APPR.	検図 CHECK	設計 DESI.	製図 DRAWN	作成: DATE 2017年10月6日	品名: NAME 单相変圧器	図番: DRAWING NUMBER 97HW6051-D1	REV. D
△					技術部 17.10-6 高木	技術部 17.10-6 加田	技術部 17.10-6 吉田		尺度: SCALE Free	鎌田信号機株式会社 KAMADA SIGNAL APPLIANCES CO.,LTD.	図名: TITLE 仕様・外觀寸法図	
△	No.	Date	Signed	Approved	Note							