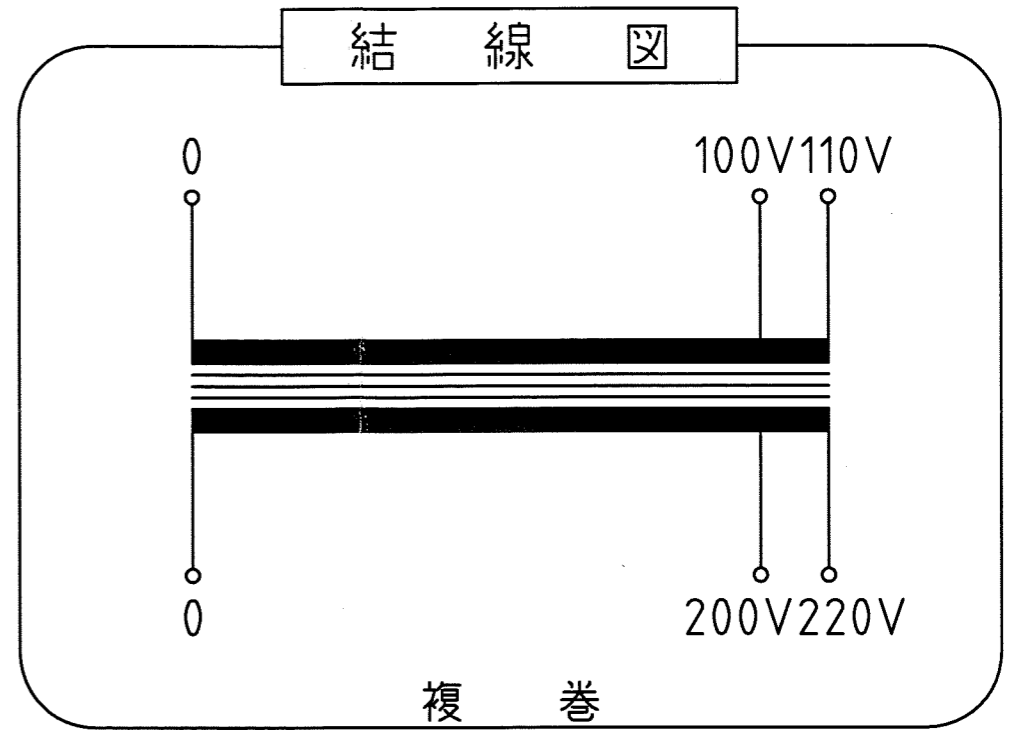
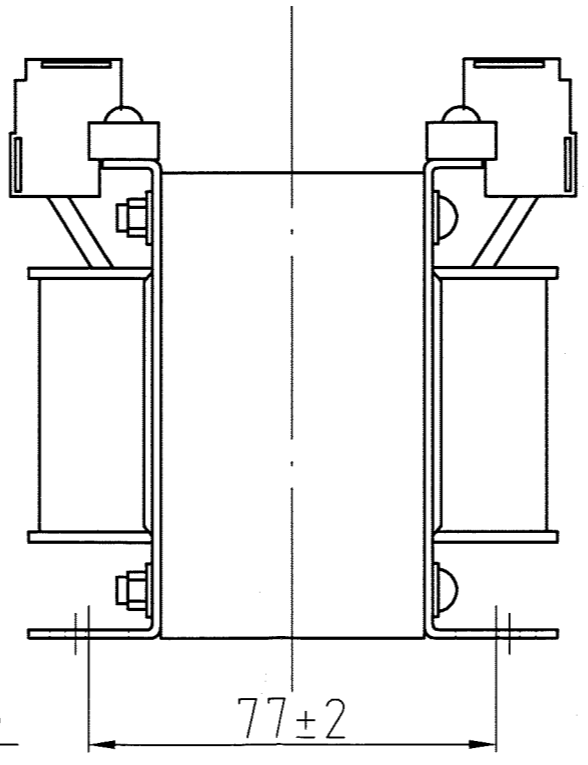


取付穴  
4-φ6.5×15



仕 様

品 名	单相変圧器
品 番	WTP-200UP
容 量	200 VA
相 数	1φ/1φ
周 波 数	50/60Hz
1 次 電 圧	100,110 V
2 次 電 圧	200,220 V
2 次 電 流	0.90 A
巻 線	複 巻
定 格	連 続
絶縁種類	A 種
冷却方式	乾式自冷式
質 量	約 3.7 kg
端子ビス	1次 M4 / 2次 M4

△				承認 APPR.	検 査 CHECK	設 計 DESIGN	製 図 DRAWN	作 成 : DATE	品 名 : NAME	図 番 : DRAWING NUMBER	REV.
△				67:10:22	10:22	10:22	:	2007年 10月 22日	单相変圧器	97HW6057-D1	B
△				高木	高木	加田		尺 度 : SCALE	鎌田信号機株式会社	図 名 : TITLE	
△								units: UNIT	KAMADA SIGNAL APPLIANCES CO.,LTD.	仕様・外観寸法図	
No.	Date	Signed	Approved	Note				free	mm		