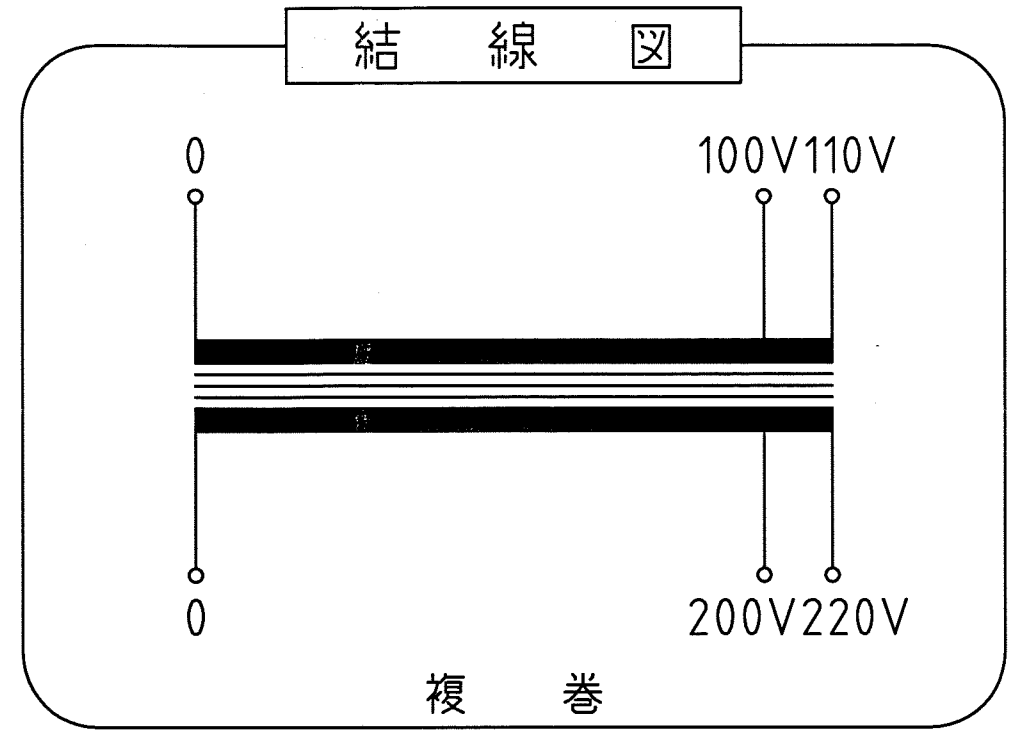
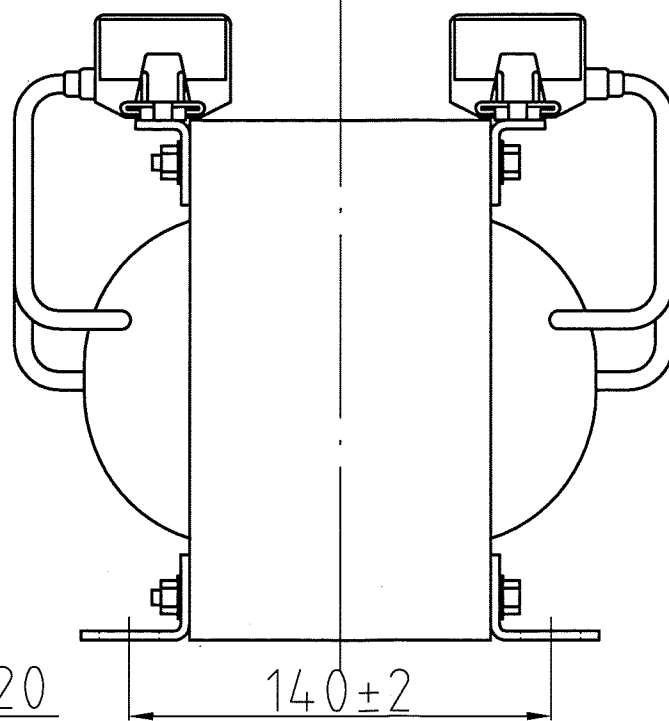


取付穴  
4- $\phi 7.5 \times 20$



仕様

品名	单相変圧器
品番	WTP-1500UP
容量	1.5 k VA
相数	1 $\phi$ /1 $\phi$
周波数	50/60Hz
1次電圧	100,110 V
2次電圧	200,220 V
2次電流	6.81 A
巻線	複巻
定格	連続
絶縁種類	A種
冷却方式	乾式自冷式
質量	約 19.2 kg
端子ビス	1次 M5 / 2次 M5

△				
△				
△				
△				
△				
No.	Date	Signed	Approved	Note

承認 APPR.	検図 CHECK	設計 DESI.	製図 DRAWN
67:10:22	10:22	10:22	:
高木	高木	加田	

作成: DATE  
2007年 10月 22日

尺度: SCALE  
free

単位: UNIT  
mm

品名: NAME  
单相変圧器

鎌田信号機株式会社  
KAMADA SIGNAL APPLIANCES CO.,LTD.

図番: DRAWING NUMBER  
97HW6062-D1

図名: TITLE  
仕様・外観寸法図