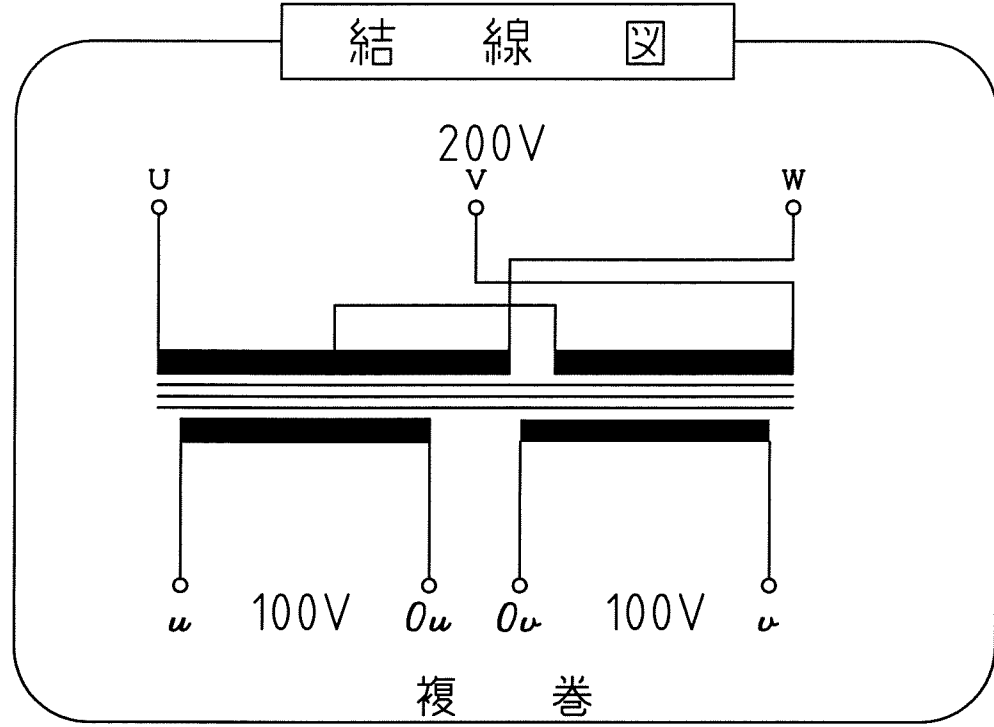
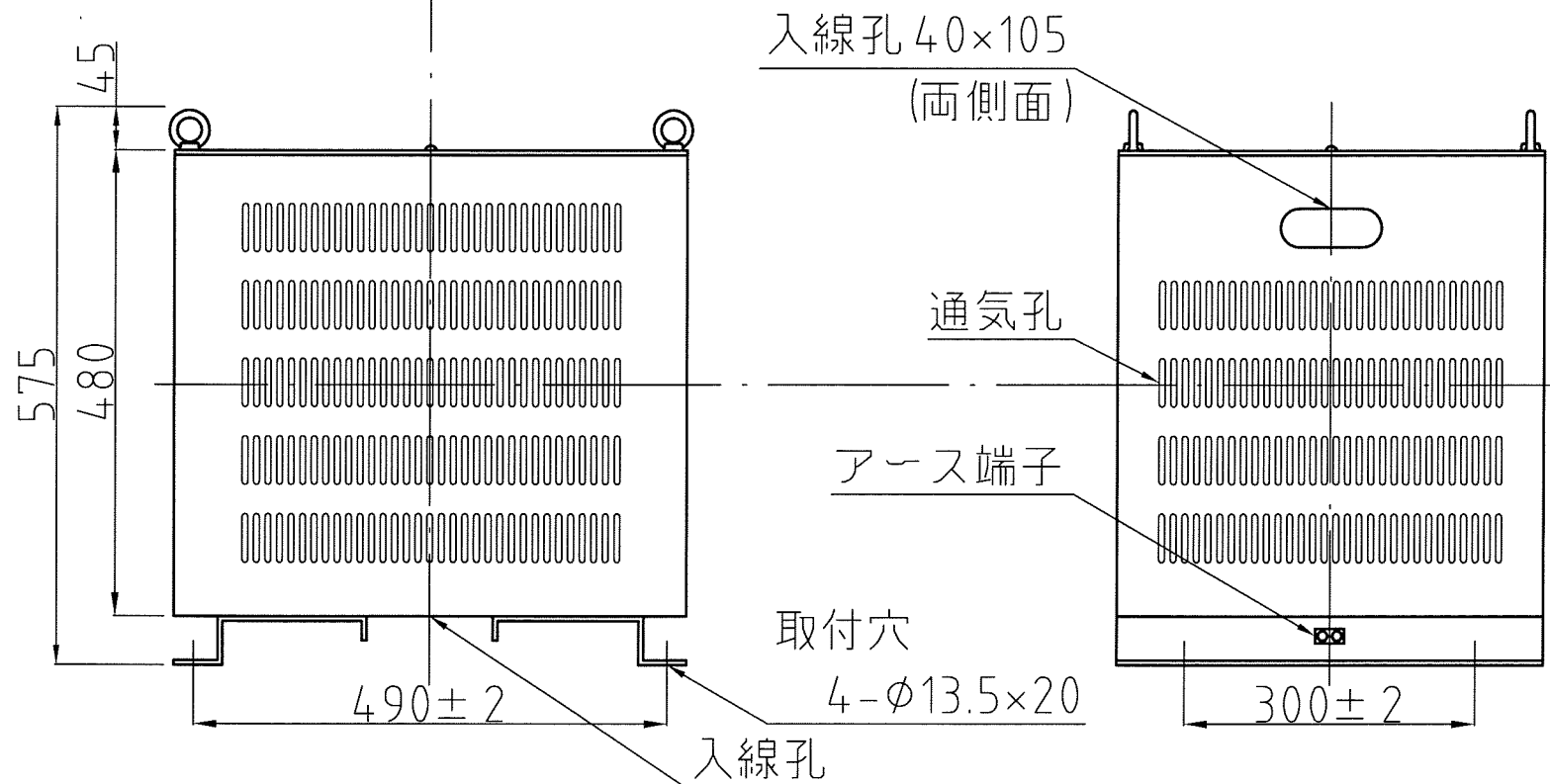
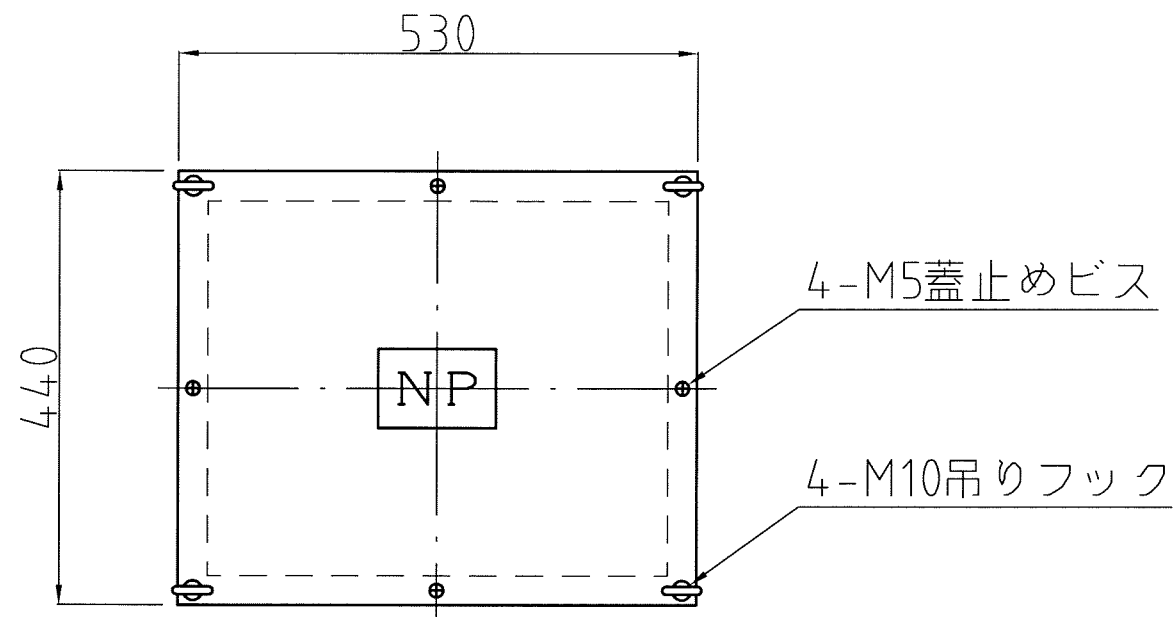


1 2 3 4 5 6 7 8

A  
B  
C  
D  
E  
F



仕様

品名	スコット結線変圧器
品番	3WB-15kS
容量	15 k VA
相数	3φ/2φ
周波数	50/60Hz
1次電圧	200 V
2次電圧	100V×2回路
2次電流	75.0A×2回路
巻線	複巻
定格	連続
絶縁種類	H 種
冷却方式	乾式自冷式
質量	約 128 kg
端子ボルト	1次 M8 / 2次 M10

ケースNo,11  
材質：SPC t=2.3 取付足 t=4.5  
塗装色：シルバーハンマートン

承認 APPR. 06:9:15	検図 CHECK 9:15	設計 DESI. 9:5	製図 DRAWN :	作成: DATE 2006年9月5日	品名: NAME スコット結線変圧器	図番: DRAWING NUMBER 97HB5075-D2	REV. B	
No.	Date	Signed	Approved	Note	尺度: SCALE free	単位: UNIT mm	鎌田信号機株式会社 KAMADA SIGNAL APPLIANCES CO.,LTD.	図名: TITLE 仕様・外観寸法図