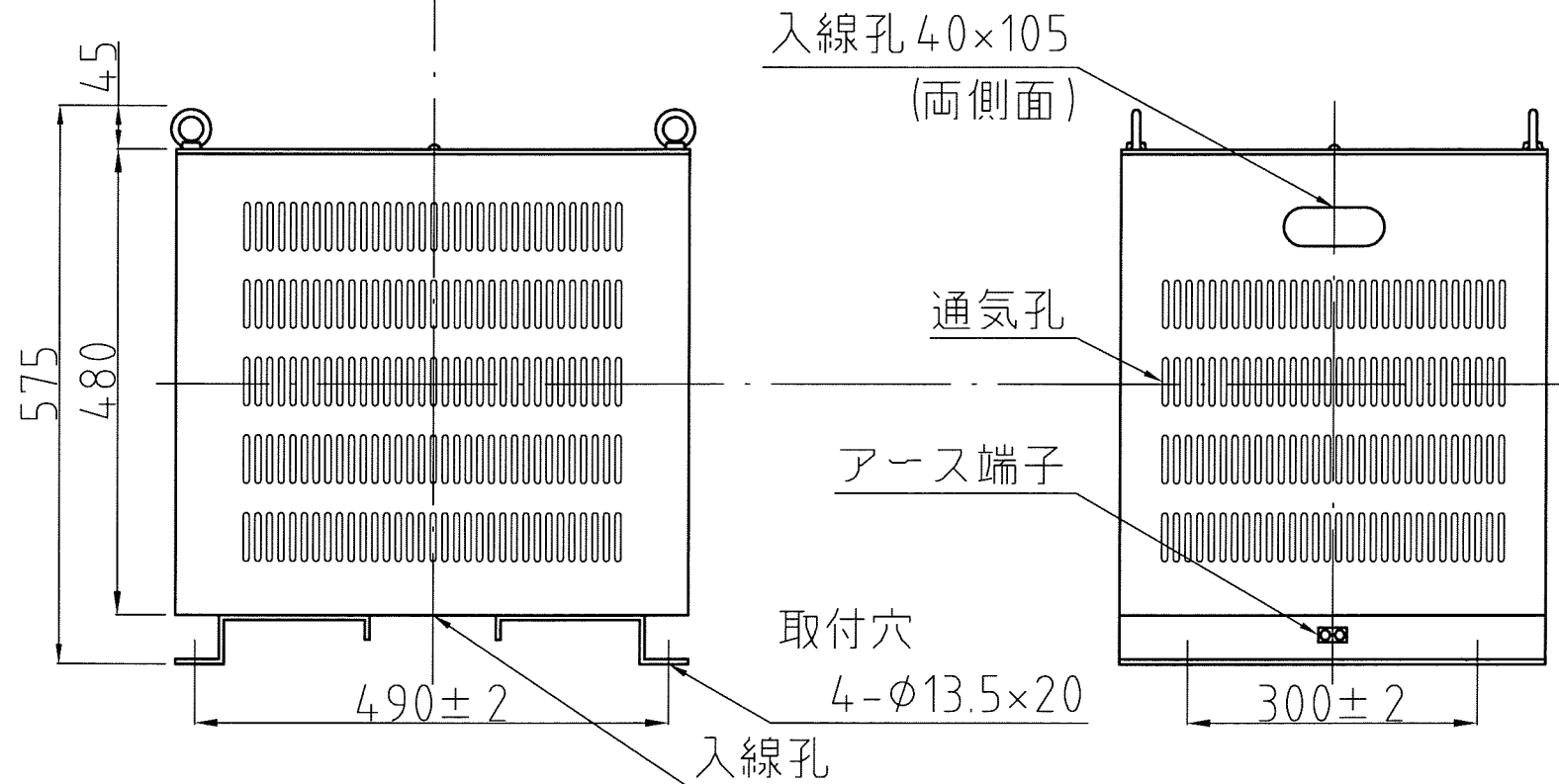
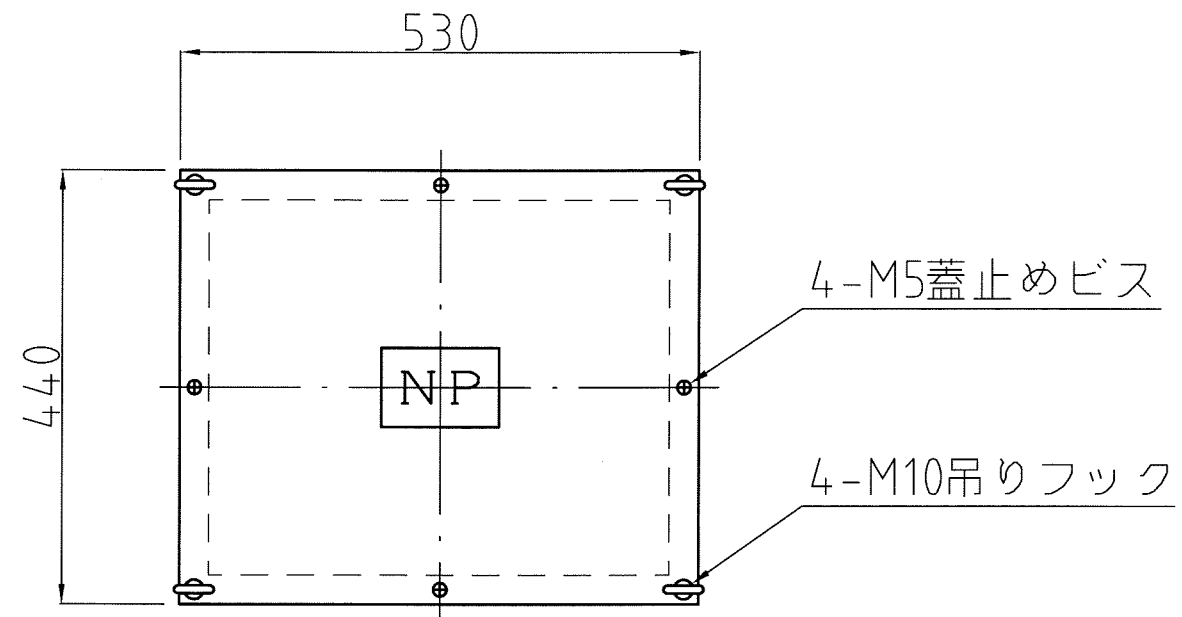
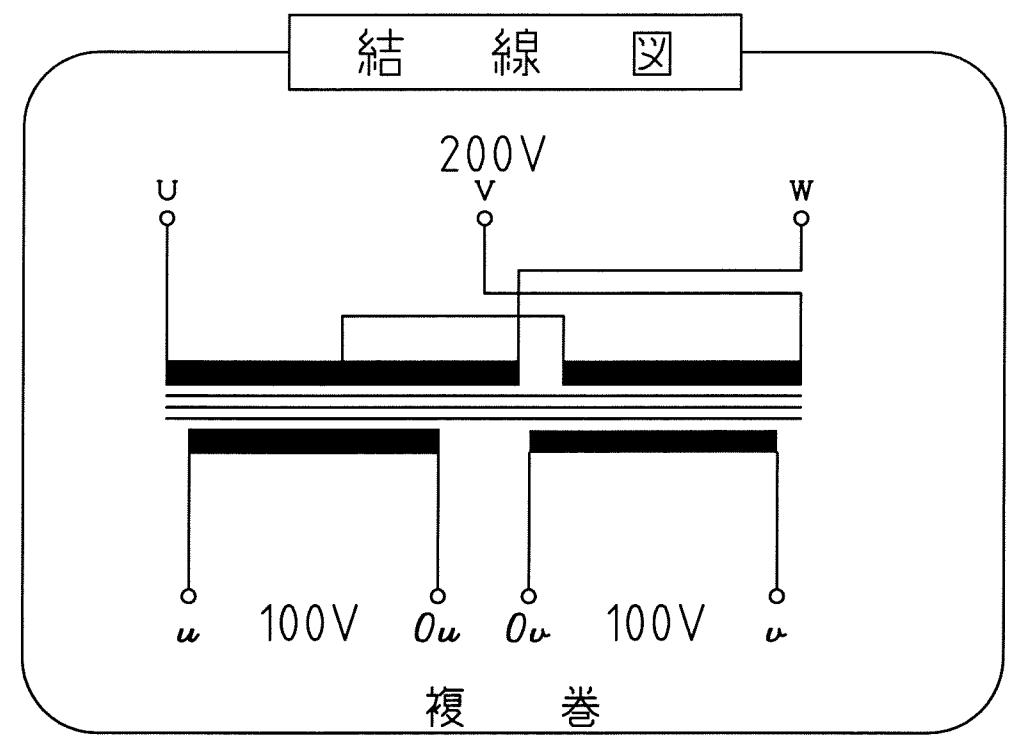


1 2 3 4 5 6 7 8

A  
B  
C  
D  
E  
F



ケース No,11  
材質：SPC t=2.3 取付足 t=4.5  
塗装色：シルバーハンマートン



仕様

品名	スコット結線変圧器
品番	3WB-20kS
容量	20 k VA
相数	3φ/2φ
周波数	50/60Hz
1次電圧	200 V
2次電圧	100V×2回路
2次電流	100A×2回路
巻線	複巻
定格	連続
絶縁種類	H 種
冷却方式	乾式自冷式
質量	約 151 kg
端子ボルト	1次 M8 / 2次 M12

承認 APPR.	検図 CHECK	設計 DESI.	製図 DRAWN	作成：DATE 2006年9月5日	品名：NAME スコット結線変圧器	図番：DRAWING NUMBER 97HB5076-D2	REV. C
高木	高木	加田		尺度：SCALE free	単位：UNIT mm	図名：TITLE 仕様・外観寸法図	
No.	Date	Signed	Approved	Note			