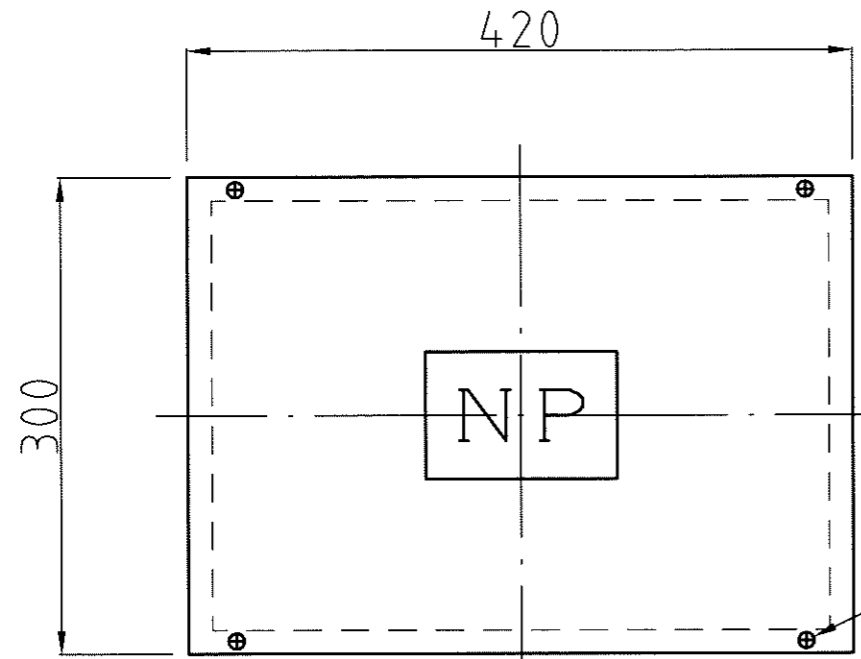


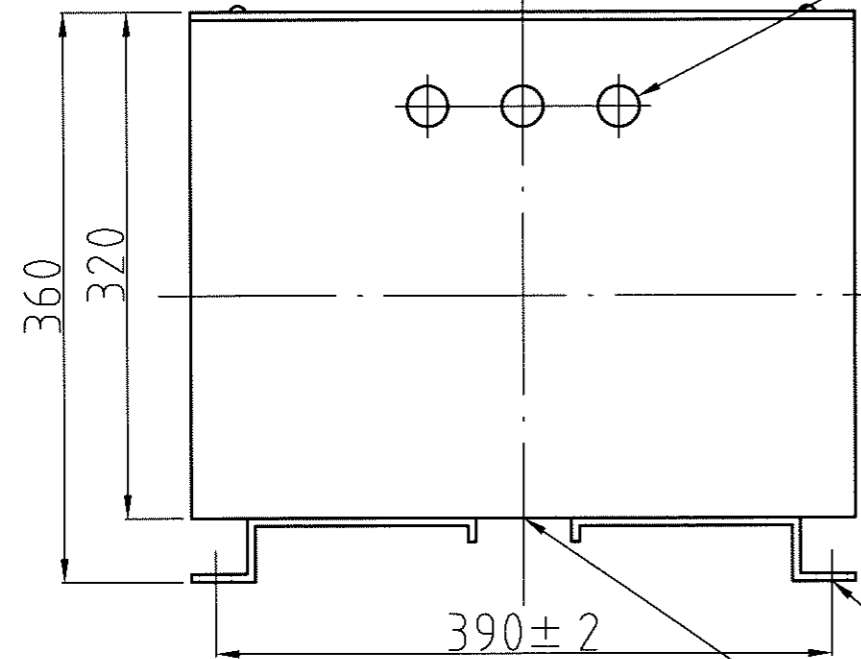
1 2 3 4 5 6 7 8

A
B
C
D
E



4-M4蓋止めビス

6-φ26入線孔
ゴムキャップ

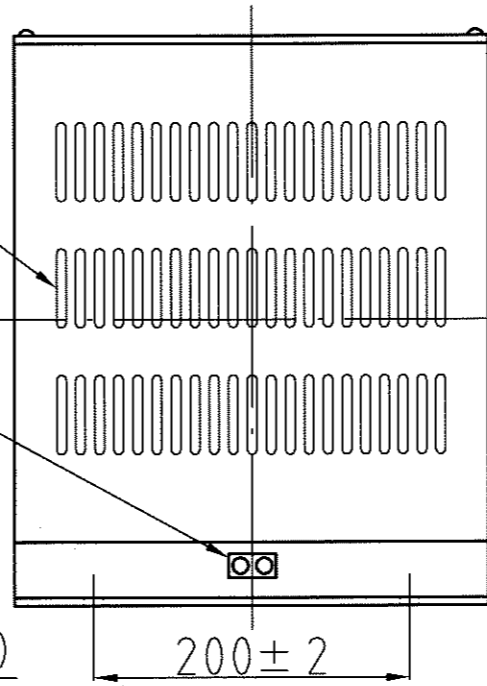


通気孔

アース端子

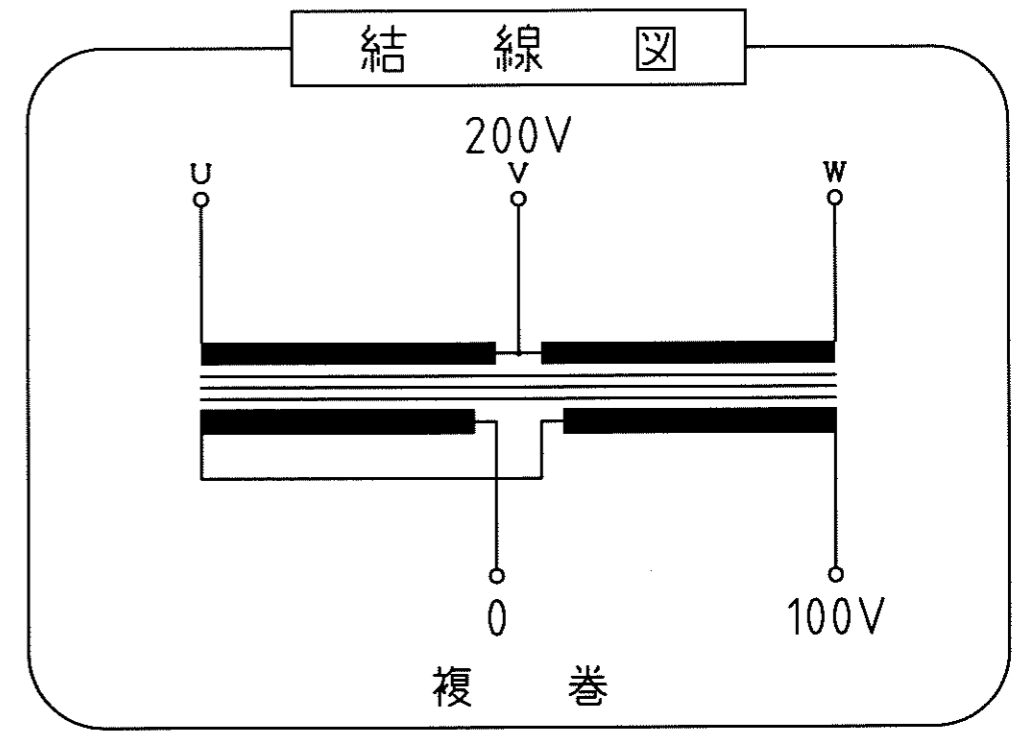
取付穴
4-φ12×20

入線孔



200±2

ケース No,8
材質：SPC t=1.6 取付足 t=3.2
塗装色：シルバーハンマートン



仕様

品名	正V逆V結線変圧器
品番	3WB-4000A
容量	4 k VA
相数	3φ/1φ
周波数	50/60Hz
1次電圧	200 V
2次電圧	100 V
2次電流	40.0 A
巻線	複巻
定格	連続
絶縁種類	B種
冷却方式	乾式自冷式
質量	約 61.0 kg
端子ビス	1次 M5 / 2次 M6

△ △ △ △ △ No. Date Signed Approved Note	承認	検図	設計	製図	作成：DATE	品名：NAME	図番：DRAWING NUMBER	REV.
	APPR.	CHECK	DESI.	DRAWN	2005年1月5日	正V逆V結線変圧器	97HB5010-D2	D
	印	加	田	上	尺 度：SCALE	単 位：UNIT	図 名：TITLE	
	片	加	田	上	free	mm	鎌田信号機株式会社 KAMADA SIGNAL APPLIANCES CO.,LTD.	仕様・外観寸法図
	1	2	3	4	5	6	7	8