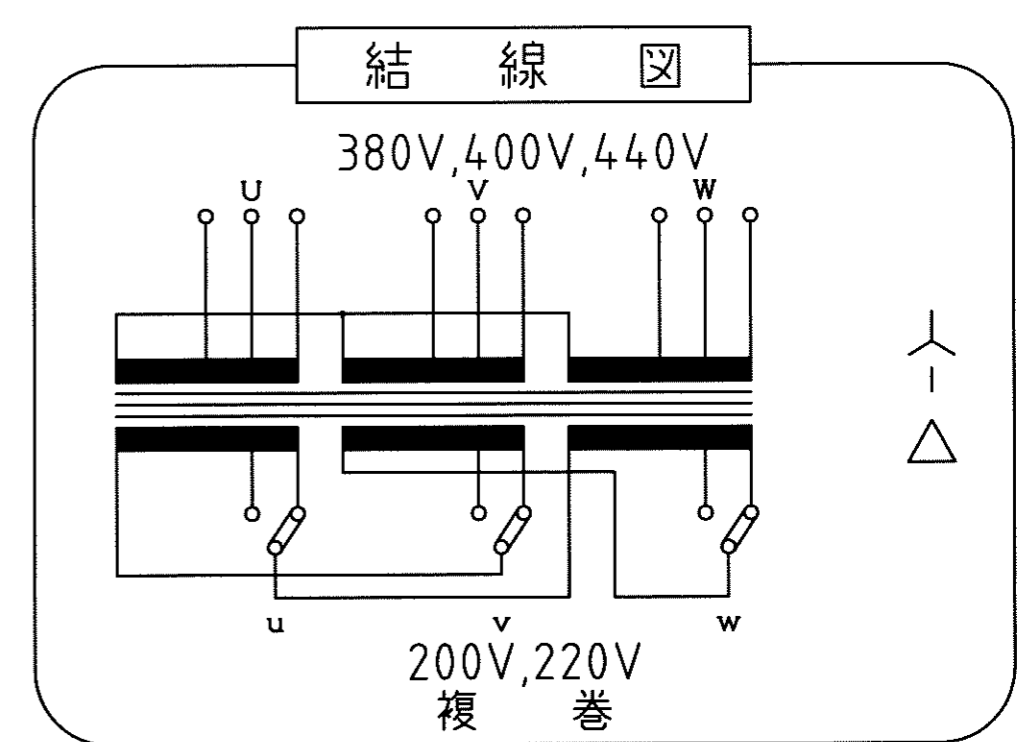
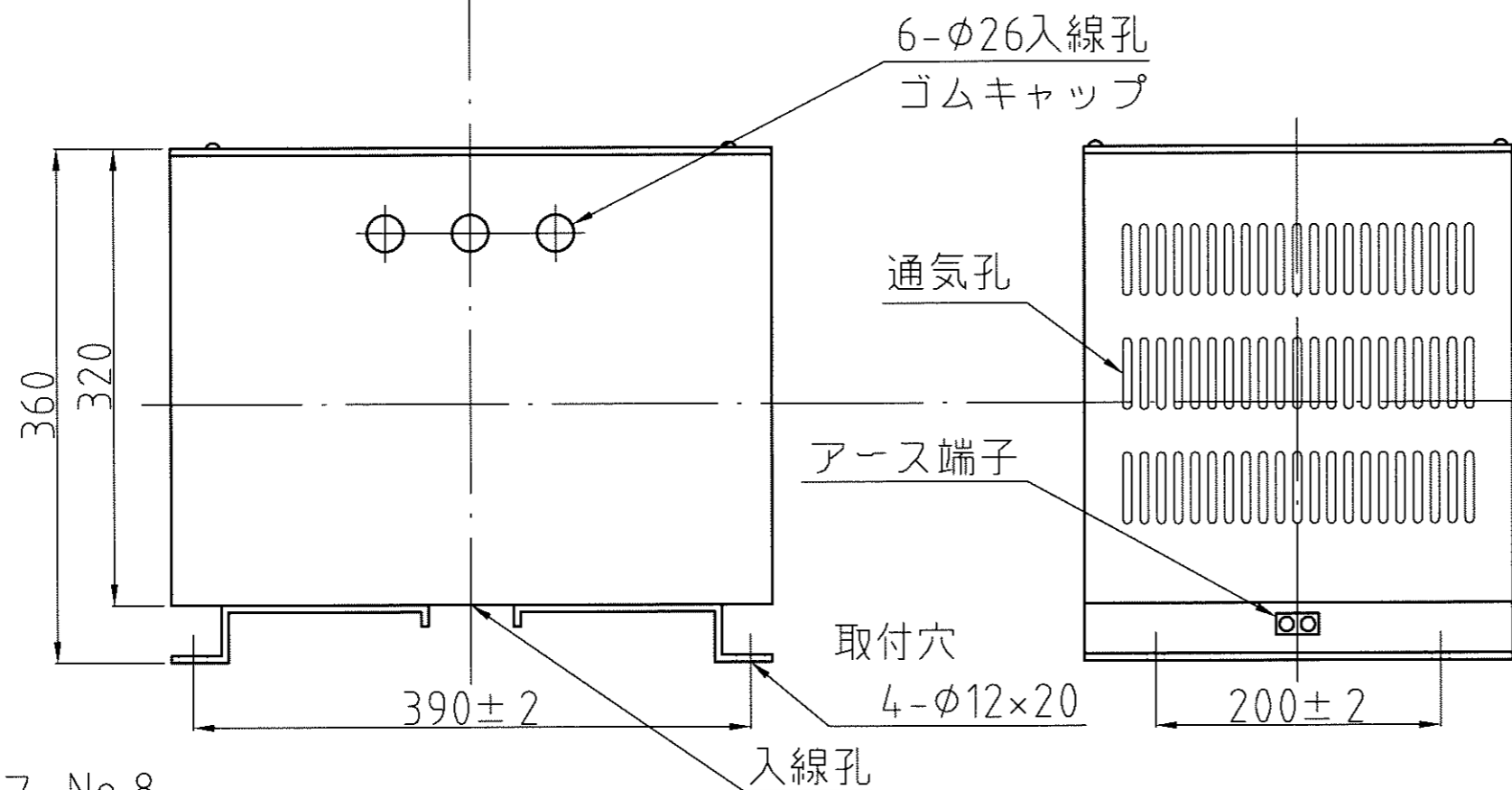
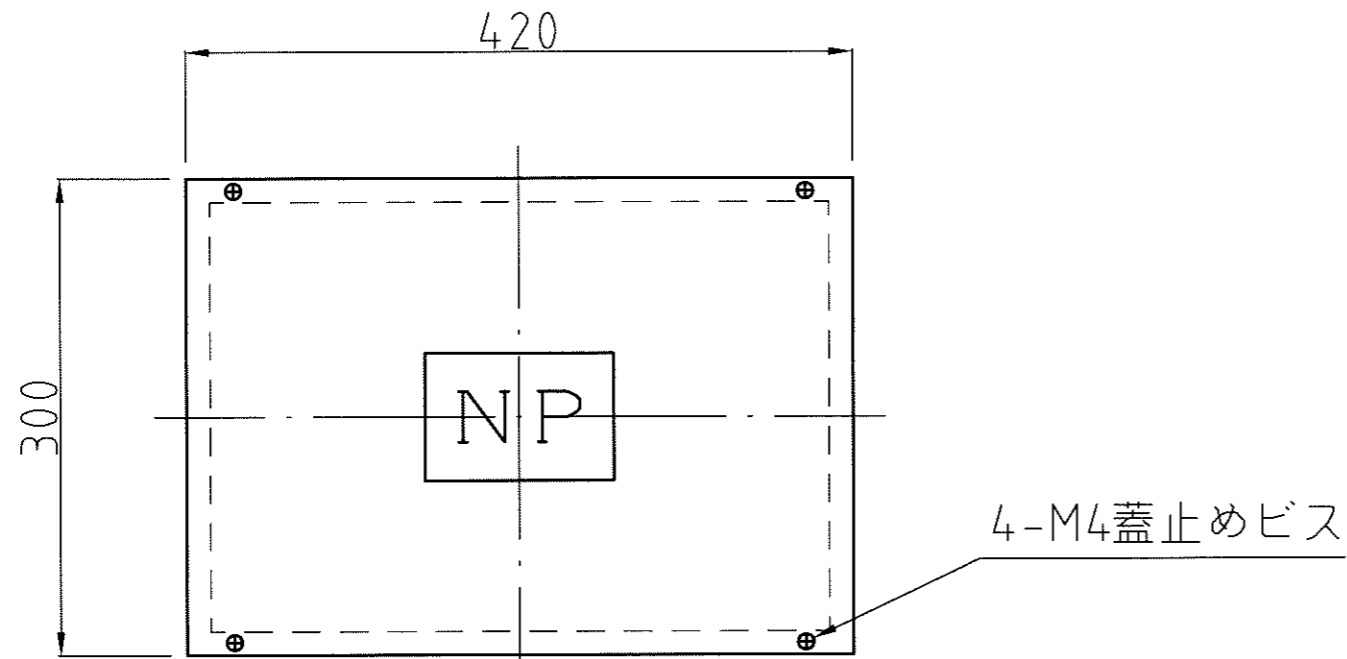


1 2 3 4 5 6 7 8

A
B
C
D
E



仕様

品名	三相変圧器
品番	3WB-5000G
容量	5 k VA
相数	3φ/3φ
周波数	50/60Hz
1次電圧	380, 400, 440 V
2次電圧	200, 220 V
2次電流	13.1 A
巻線	複巻
定格	連続
絶縁種類	B種
冷却方式	乾式自冷式
質量	約 65.0 kg
端子ビス	1次 M4 / 2次 M4

ケース No,8
材質：SPC t=1.6 取付足 t=3.2
塗装色：シルバーハンマートン

△					承認 APPR.	検図 CHECK	設計 DESI.	製図 DRAWN	作成：DATE 2005年1月5日	品名：NAME 三相変圧器	図番：DRAWING NUMBER 97HB5005-D2	REV. C
△					片野	加田	田上		尺度：SCALE free	単位：UNIT mm	図名：TITLE 仕様・外観寸法図	
No.	Date	Signed	Approved	Note							三角図法：3RD	

1 2 3 4 5 6 7 8 三角図法：3RD