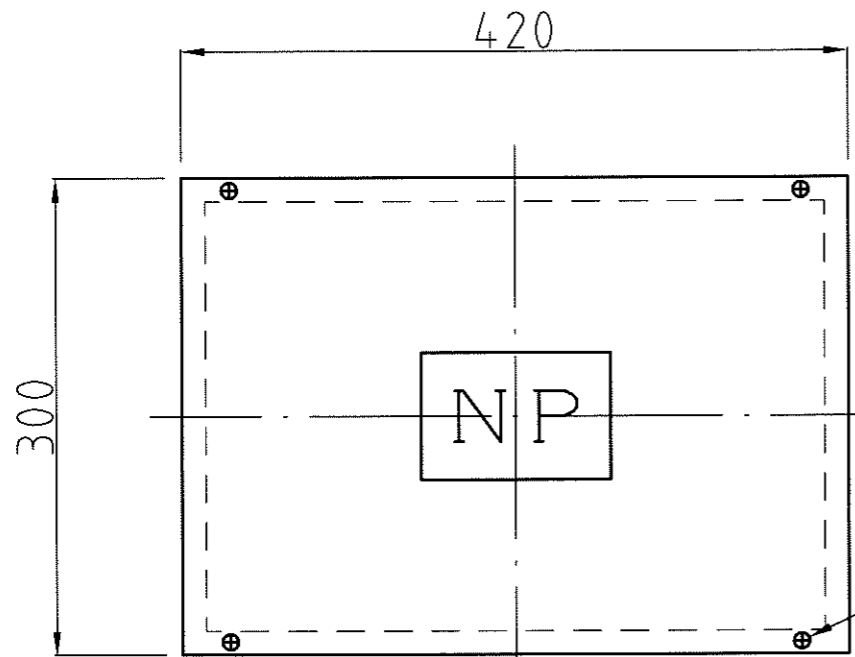


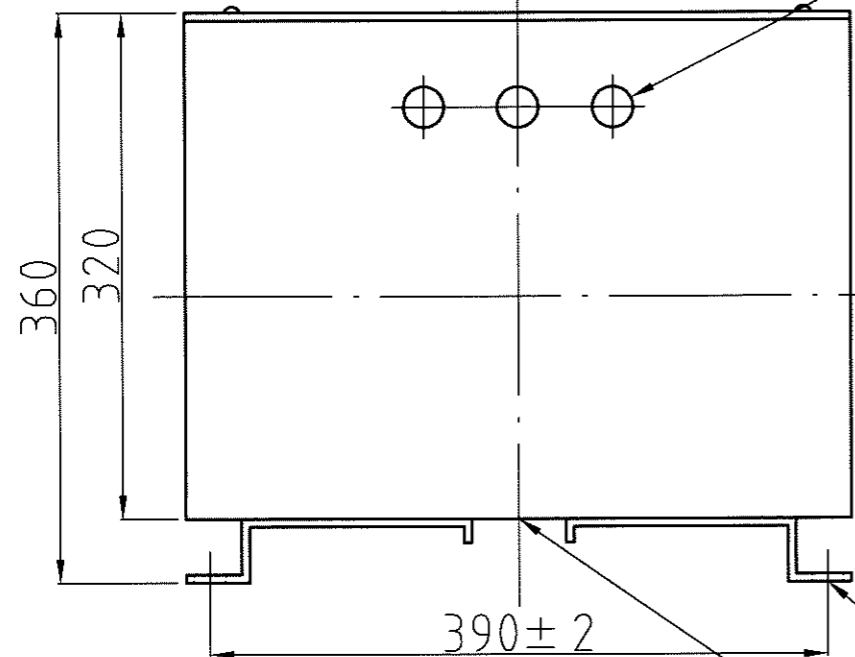
1 2 3 4 5 6 7 8

A
B
C
D
E



4-M4蓋止めビス

6-φ26入線孔
ゴムキャップ

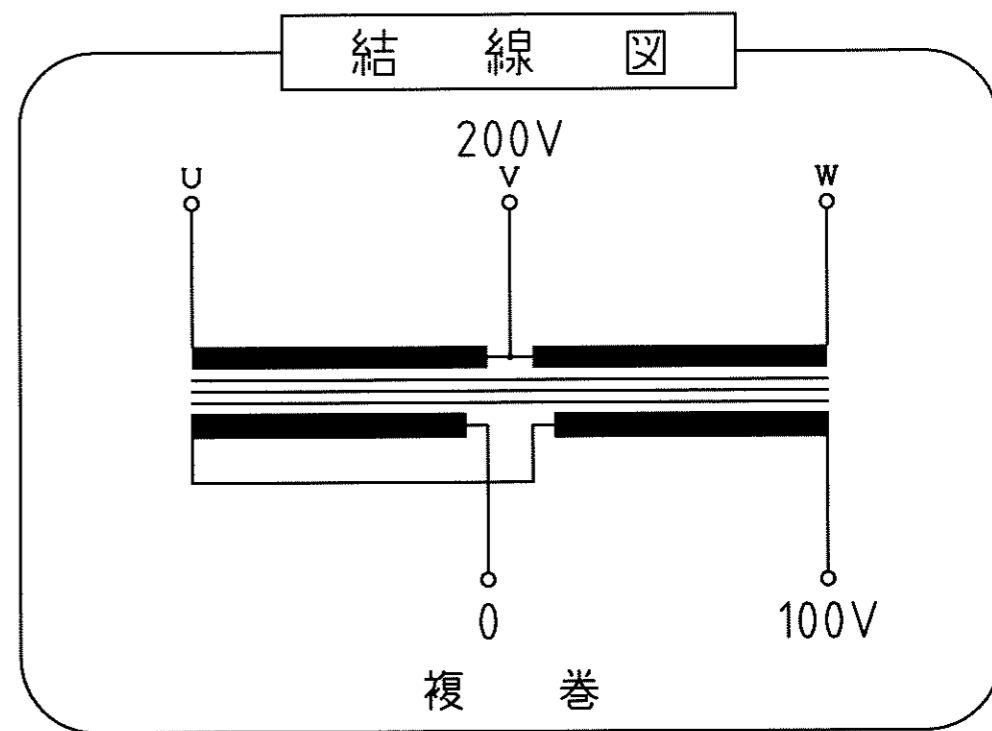
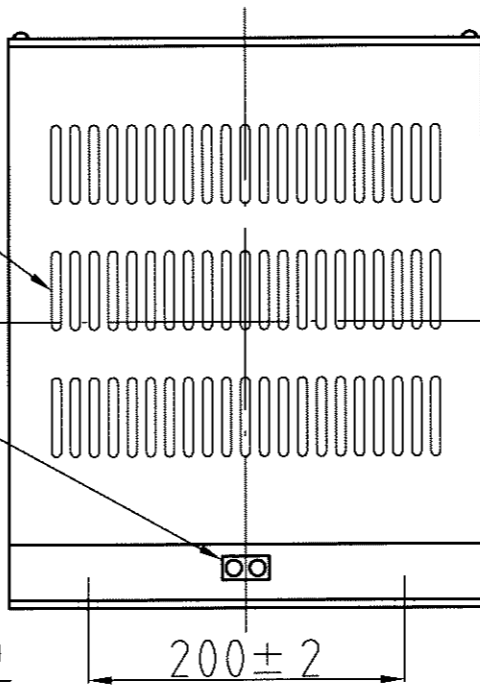


通気孔

アース端子

取付穴
4-φ12×20

入線孔



仕様

品名	正V逆V結線変圧器
品番	3WB-6000A
容量	6 k VA
相数	3φ/1φ
周波数	50/60Hz
1次電圧	200 V
2次電圧	100 V
2次電流	60.0 A
巻線	複巻
定格	連続
絶縁種類	B種
冷却方式	乾式自冷式
質量	約 77.0 kg
端子ビス	1次 M6 / 2次 M6

ケース No,8
材質：SPC t=1.6 取付足 t=3.2
塗装色：シルバーハンマートン

△ △ △ △ △					承認 APPR.	検図 CHECK	設計 DESI.	製図 DRAWN	作成：DATE 2005年1月5日	品名：NAME 正V逆V結線変圧器	図番：DRAWING NUMBER 97HB5012-D2	REV. D	
					が:1:5	1:5	1:5	:	尺度：SCALE free	単位：UNIT mm	図名：TITLE 仕様・外観寸法図		
	No.	Date	Signed	Approved	片野 加田 里					鎌田信号機株式会社 KAMADA SIGNAL APPLIANCES CO.,LTD.			

1 2 3 4 5 6 7 8 三角図法：3RD