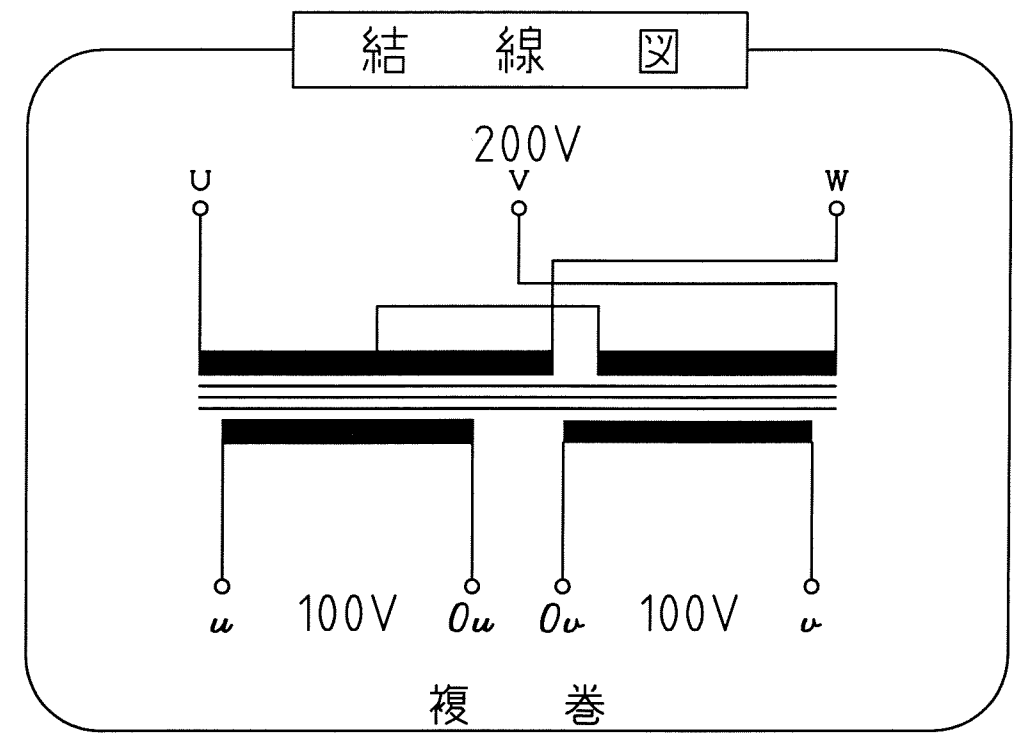
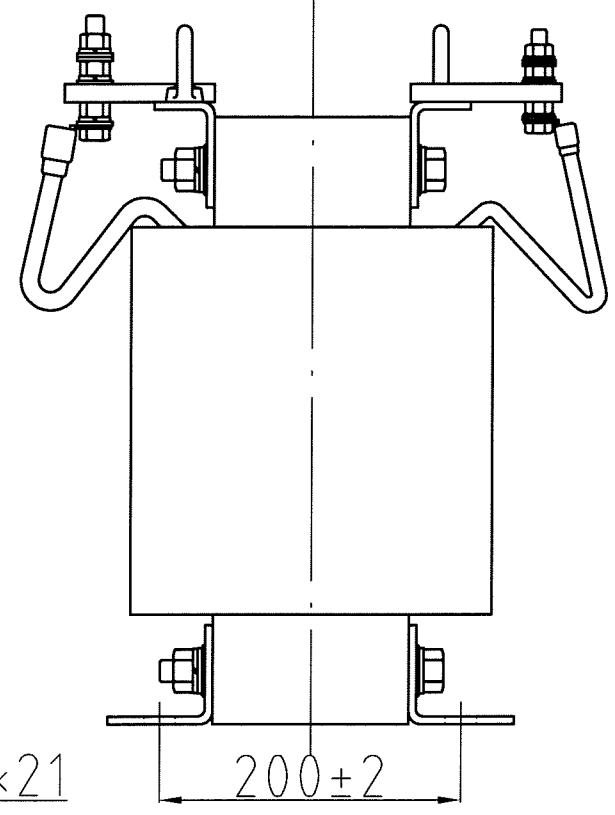


取付穴  
4-φ12×21



仕様

品名	スコット結線変圧器
品番	3WT-30kS
容量	30 k VA
相数	3φ/2φ
周波数	50/60Hz
1次電圧	200 V
2次電圧	100V×2回路
2次電流	150A×2回路
巻線	複巻
定格	連続
絶縁種類	H 種
冷却方式	乾式自冷式
質量	約 175 kg
端子ボルト	1次 M10 / 2次 M12

△ △ △ △ △					承認 APPR.	検図 CHECK	設計 DESI.	製図 DRAWN	作成: DATE 2006年9月5日	品名: NAME スコット結線変圧器	図番: DRAWING NUMBER 97HW5078-D2	REV. C
					06:9:15	9:15	9:5	:	尺度: SCALE free	単位: UNIT mm	鎌田信号機株式会社 KAMADA SIGNAL APPLIANCES CO.,LTD.	図名: TITLE 仕様・外観寸法図
	No.	Date	Signed	Approved	Note							
	1	2	3	4								
	三角図法: 3RD											