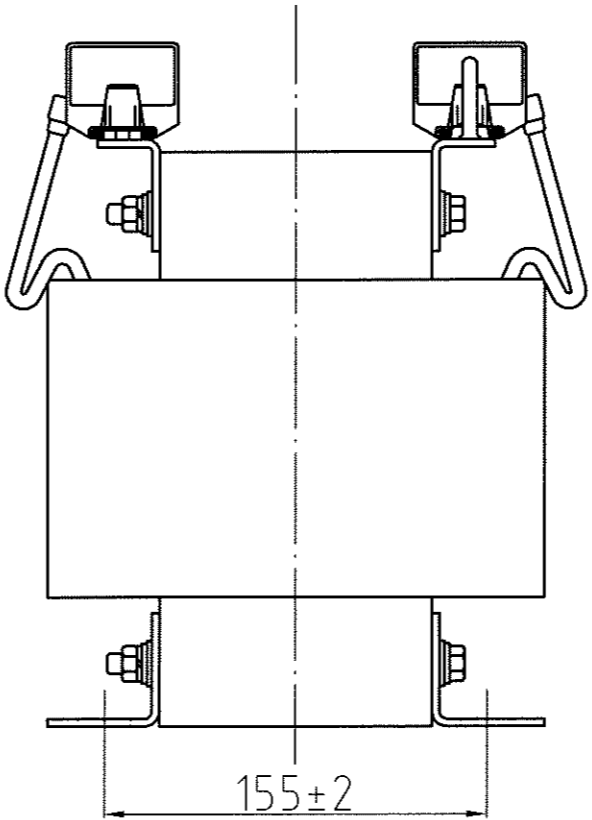
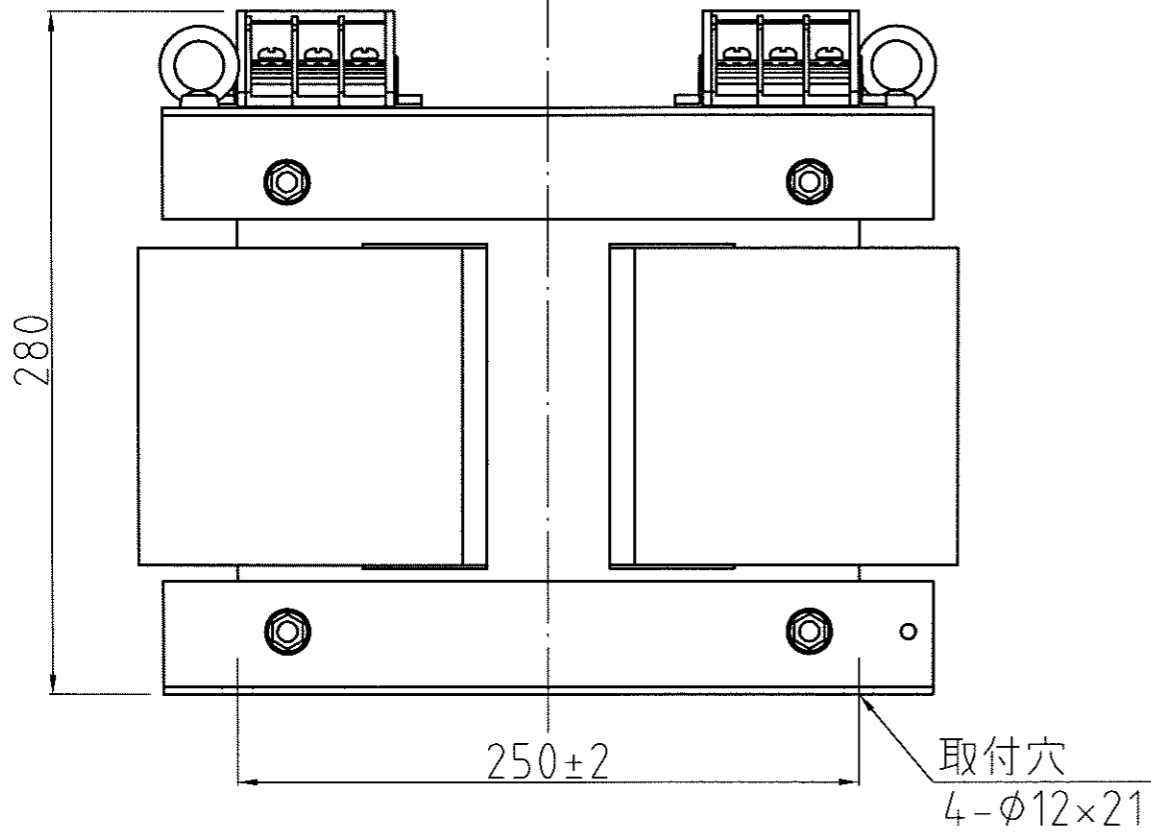
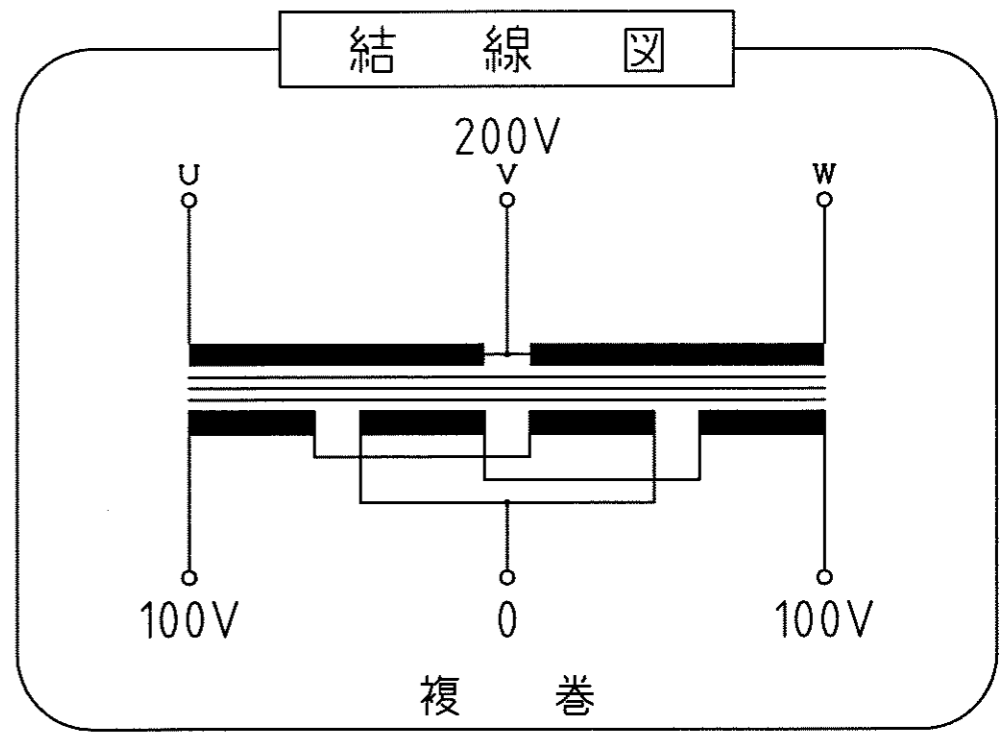
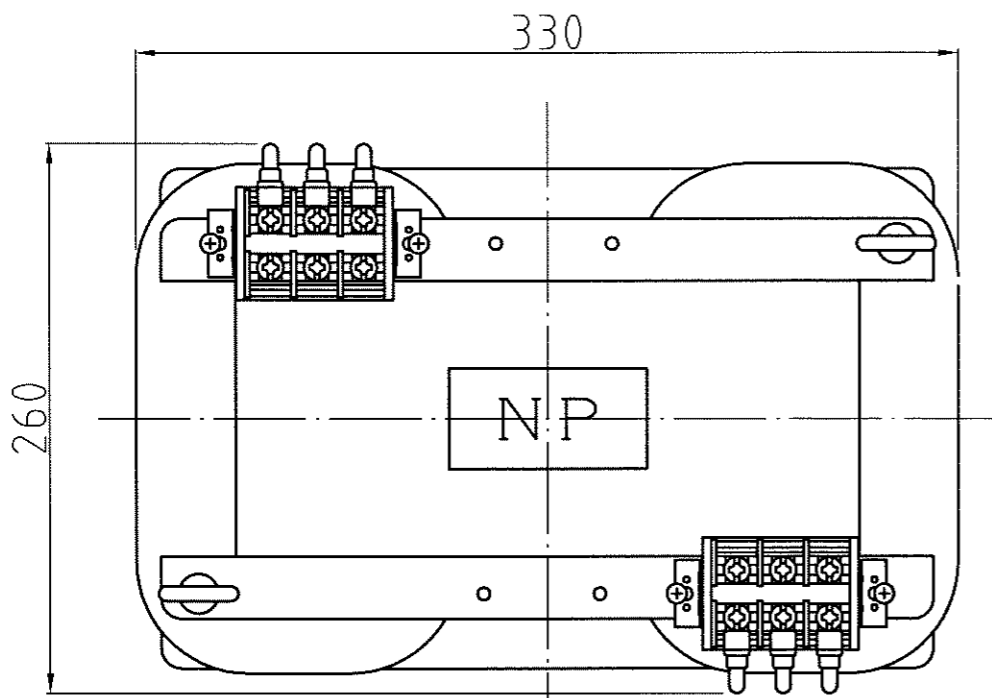


A  
B  
C  
D  
E  
F



仕様

品名	正V逆V結線変圧器
品番	3WT-6000R
容量	6 k VA
相数	3φ/1φ
周波数	50/60Hz
1次電圧	200 V
2次電圧	200/100 V
2次電流	30.0 A
巻線	複巻
定格	連続
絶縁種類	B種
冷却方式	乾式自冷式
質量	約 66.0 kg
端子ビス	1次 M6 / 2次 M6

<table border="1"> <tr> <td>△</td> <td></td> <td></td> <td></td> <td></td> </tr> <tr> <td>△</td> <td></td> <td></td> <td></td> <td></td> </tr> <tr> <td>△</td> <td></td> <td></td> <td></td> <td></td> </tr> <tr> <td>△</td> <td></td> <td></td> <td></td> <td></td> </tr> <tr> <td>△</td> <td></td> <td></td> <td></td> <td></td> </tr> </table>	△					△					△					△					△					承認 APPR.	検図 CHECK	設計 DESIGN	製図 DRAWN	作成: DATE 2005年4月22日	品名: NAME 正V逆V結線変圧器	図番: DRAWING NUMBER 97HW5018-D2	REV. E
	△																																
	△																																
	△																																
	△																																
△																																	
	片野	加田	甲上		尺度: SCALE free	単位: UNIT mm	鎌田信号機株式会社 KAMADA SIGNAL APPLIANCES CO.,LTD.	図名: TITLE 仕様・外観寸法図																									
No.	Date	Signed	Approved	Note																													
1																																	
2																																	