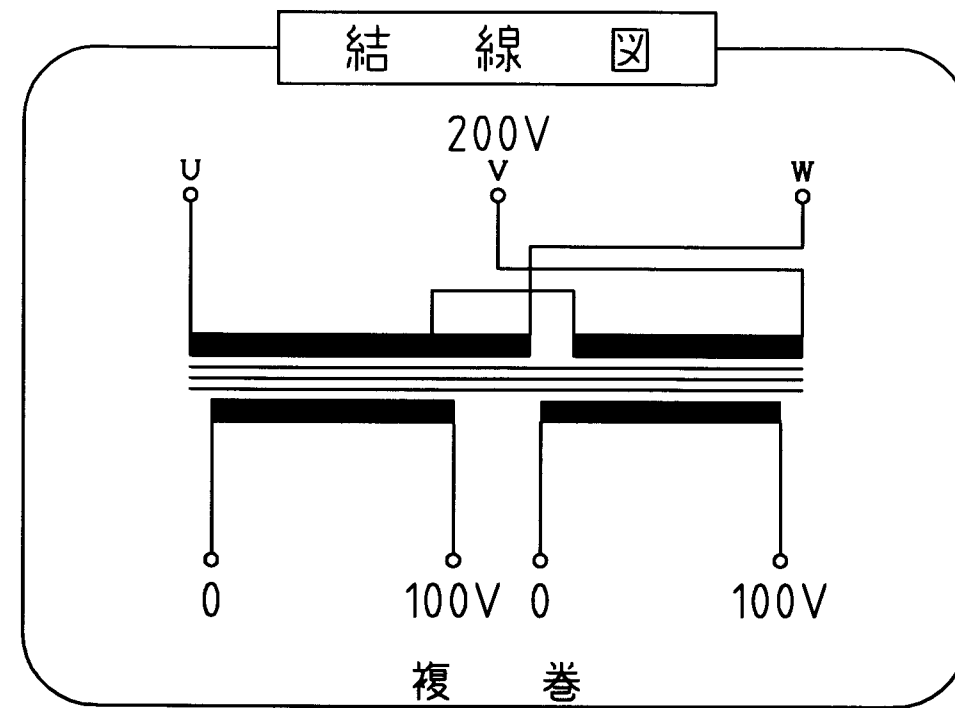
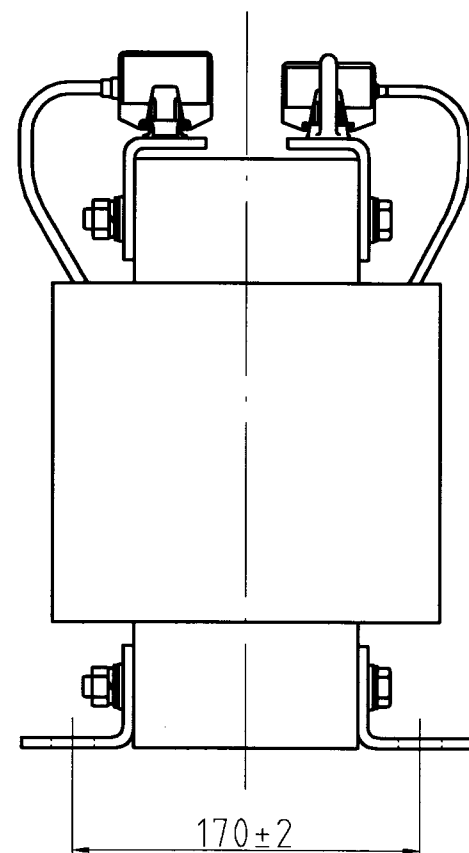


200±2

取付穴
4-φ12×21



仕様

| | |
|------|---------------|
| 品名 | スコット結線変圧器 |
| 品番 | 3WT-7.5kS |
| 容量 | 7.5 k VA |
| 相数 | 3φ/2φ |
| 周波数 | 50/60Hz |
| 1次電圧 | 200 V |
| 2次電圧 | 100V×2回路 |
| 2次電流 | 37.5A×2回路 |
| 巻線 | 複巻 |
| 定格 | 連続 |
| 絶縁種類 | B種 |
| 冷却方式 | 乾式自冷式 |
| 重量 | 約 93.0 kg |
| 端子ビス | 1次 M5 / 2次 M6 |

| | | | | | | | | | | | |
|-----|------|--------|----------|------|-------------|-------------|-------------|-------------|---------------------------|---------------------------|-------------------------------------|
| △ | | | | | 承認 APPR. | 検閲 CHECK | 設計 DESI. | 製図 DRAWN | 作成: DATE 2003年 11月 27日 | 品名: NAME スコット結線変圧器 | 図番: DRAWING NUMBER 97HW5025-D2-C |
| △ | | | | | 片野 | 加田 | 田上 | | 尺度: SCALE -f- | 単位: UNIT; mm 三角図法: 3RD | 図名: TITLE 仕様、外観寸法図 |
| No. | Date | Signed | Approved | Note | | | | | | | |