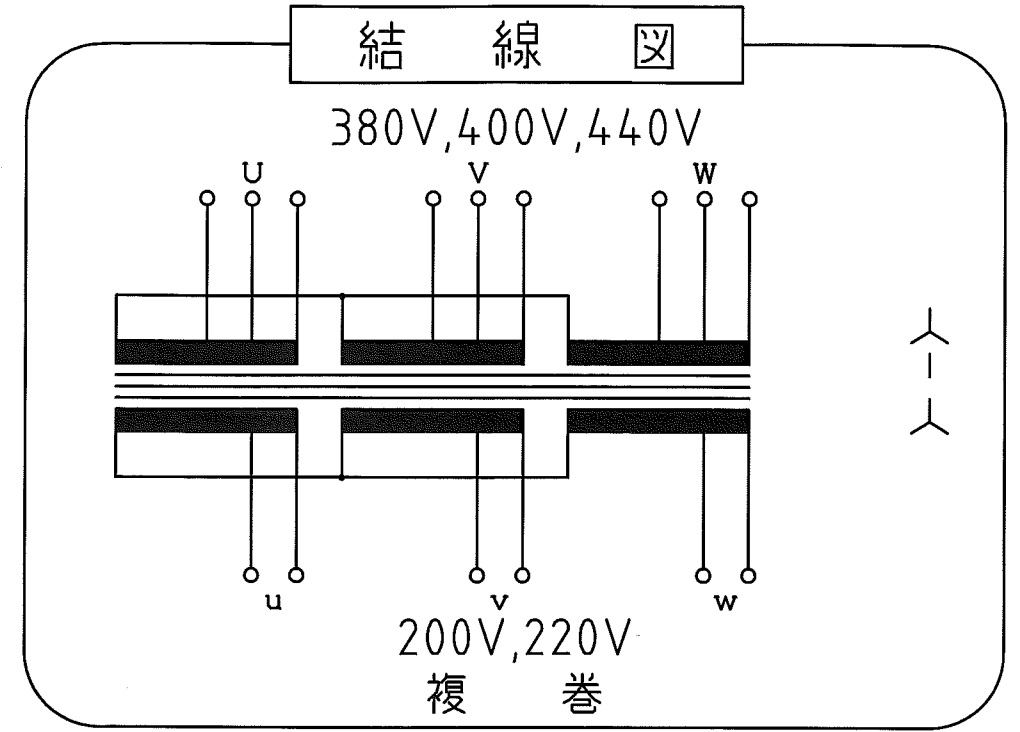
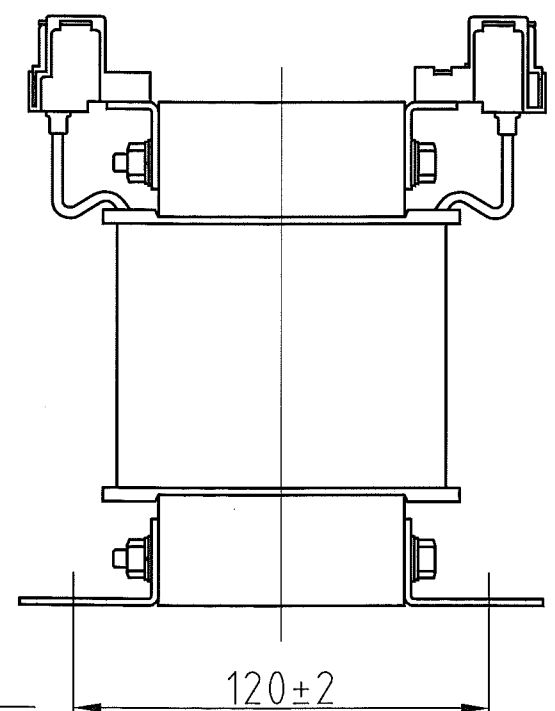


取付穴
4-φ8×20



仕様

| | |
|-------|-----------------|
| 品名 | 三相変圧器 |
| 品番 | 3WT-1000G |
| 容量 | 1 k VA |
| 相数 | 3φ/3φ |
| 周波数 | 50/60Hz |
| 1次電圧 | 380, 400, 440 V |
| 2次電圧 | 200, 220 V |
| 2次電流 | 2.62 A |
| 巻線 | 複巻 |
| 定格 | 連続 |
| 絶縁種類 | B種 |
| 冷却方式 | 乾式自冷式 |
| 質量 | 約 14 kg |
| 端子ボルト | 1次 M4 / 2次 M4 |

| | | | | |
|-----|------|--------|----------|------|
| △ | | | | |
| △ | | | | |
| △ | | | | |
| △ | | | | |
| △ | | | | |
| No. | Date | Signed | Approved | Note |

| | | | |
|-------------|-------------|-------------|-------------|
| 承認 APPR. | 検図 CHECK | 設計 DESI. | 製図 DRAWN |
| | | | |

作成: DATE
2017年10月20日

尺度: SCALE
Free

品名: NAME
三相変圧器

鎌田信号機株式会社
KAMADA SIGNAL APPLIANCES CO.,LTD.

図番: DRAWING NUMBER
97HW5090-D2

図名: TITLE
仕様・外観寸法図

REV.
D