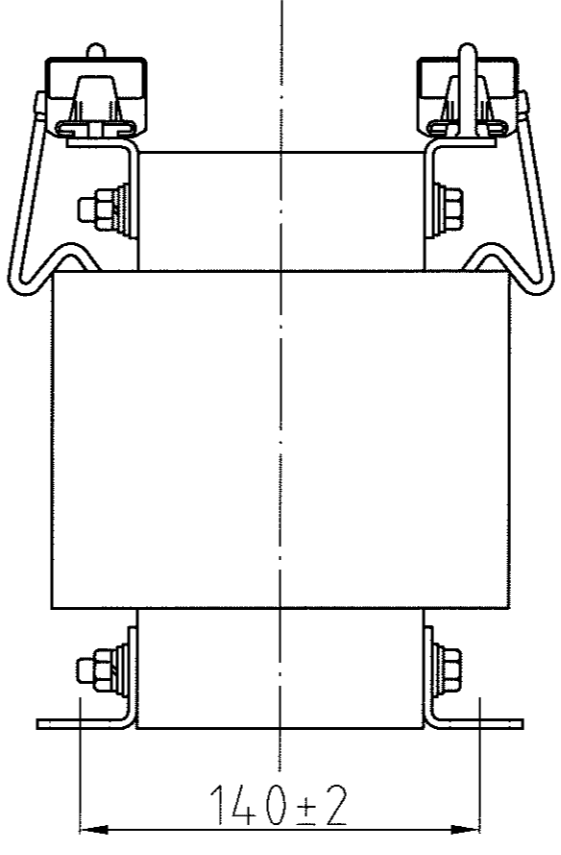


仕様

品名	三相変圧器
品番	3WT-3000G
容量	3 k VA
相数	3φ/3φ
周波数	50/60Hz
1次電圧	380,400,440 V
2次電圧	200,220 V
2次電流	7.87 A
巻線	複巻
定格	連続
絶縁種類	B種
冷却方式	乾式自冷式
質量	約 36.0 kg
端子ビス	1次 M4 / 2次 M4



取付穴
4-φ12×21

<table border="1"> <tr> <td>△</td> <td></td> <td></td> <td></td> <td></td> </tr> <tr> <td>△</td> <td></td> <td></td> <td></td> <td></td> </tr> <tr> <td>△</td> <td></td> <td></td> <td></td> <td></td> </tr> <tr> <td>△</td> <td></td> <td></td> <td></td> <td></td> </tr> <tr> <td>△</td> <td></td> <td></td> <td></td> <td></td> </tr> <tr> <td>No.</td> <td>Date</td> <td>Signed</td> <td>Approved</td> <td>Note</td> </tr> </table>	△					△					△					△					△					No.	Date	Signed	Approved	Note	承認 APPR.	検図 CHECK	設計 DESI.	製図 DRAWN	作成: DATE 2005年4月22日	品名: NAME 三相変圧器	図番: DRAWING NUMBER 97HW5003-D2	REV. C
	△																																					
	△																																					
	△																																					
	△																																					
△																																						
No.	Date	Signed	Approved	Note																																		
		片野	加田	甲上	尺度: SCALE free	単位: UNIT mm	鎌田信号機株式会社 KAMADA SIGNAL APPLIANCES CO.,LTD.																															
					図名: TITLE 仕様・外観寸法図																																	
					三角図法: 3RD																																	