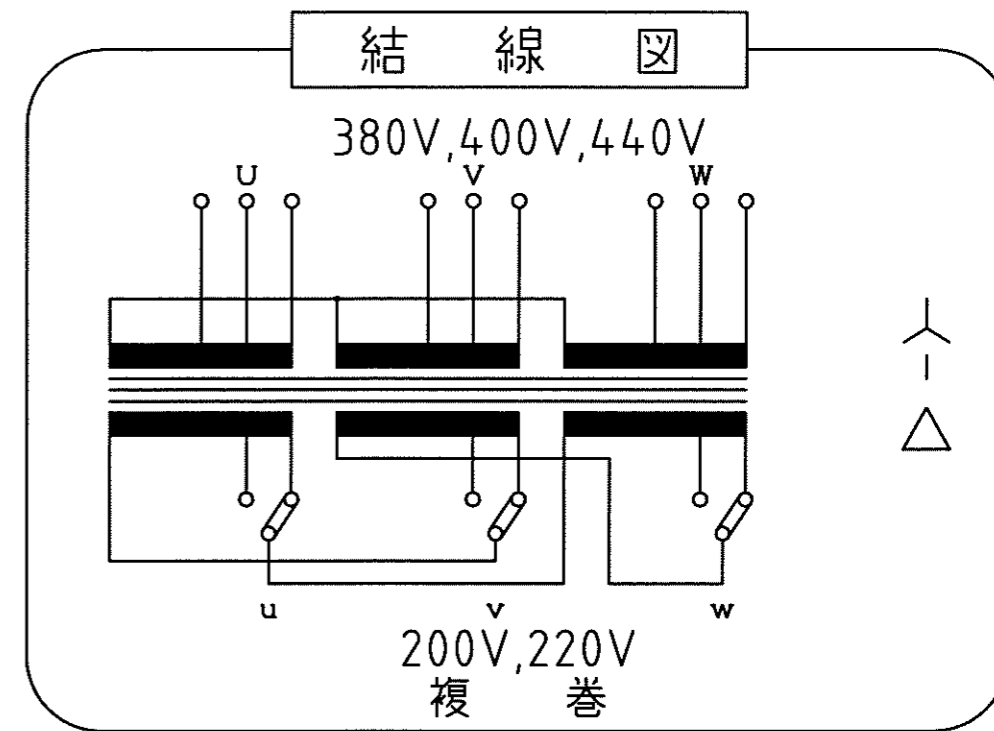
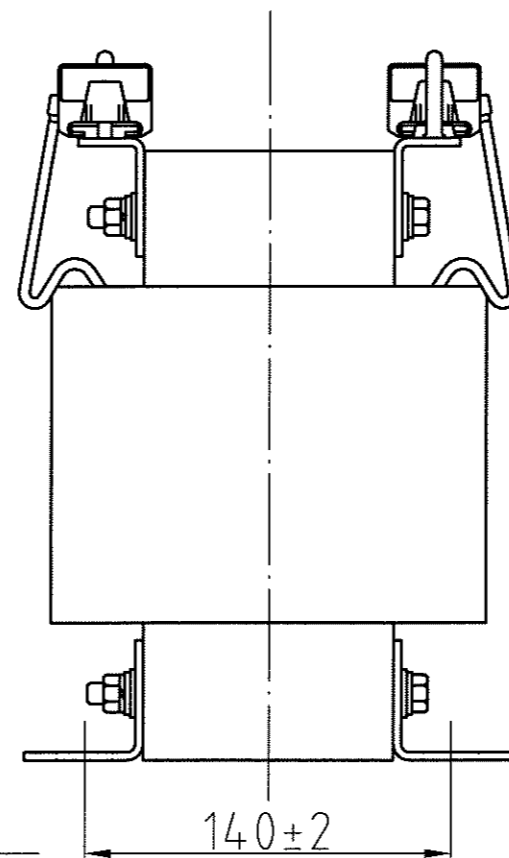


取付穴
4-φ12×21



仕 様

品 名	三相変圧器
品 番	3WT-4000G
容 量	4 k VA
相 数	3φ/3φ
周 波 数	50/60Hz
1 次 電 圧	380, 400, 440 V
2 次 電 圧	200, 220 V
2 次 電 流	10.4 A
巻 線	複 巻
定 格	連 続
絶縁種類	B 種
冷却方式	乾式自冷式
質 量	約 47.0 kg
端子ビス	1次 M4 / 2次 M4

△	No.	Date	Signed	Approved	Note	承認 APPR.	検 査 CHECK	設 計 DESIGN	製 図 DRAWN	作 成 : DATE	品 名 : NAME	図 番 : DRAWING NUMBER	REV.	
						65: 7: 22	4: 22	4: 22	:	2005年4月22日	三相変圧器	97HW5004-D2	C	
						片野	加田	甲上		尺 度 : SCALE	単 位 : UNIT	鎌田信号機株式会社 KAMADA SIGNAL APPLIANCES CO., LTD.		図 名 : TITLE
										free	mm	仕様・外観寸法図		
														三角図法: 3RD