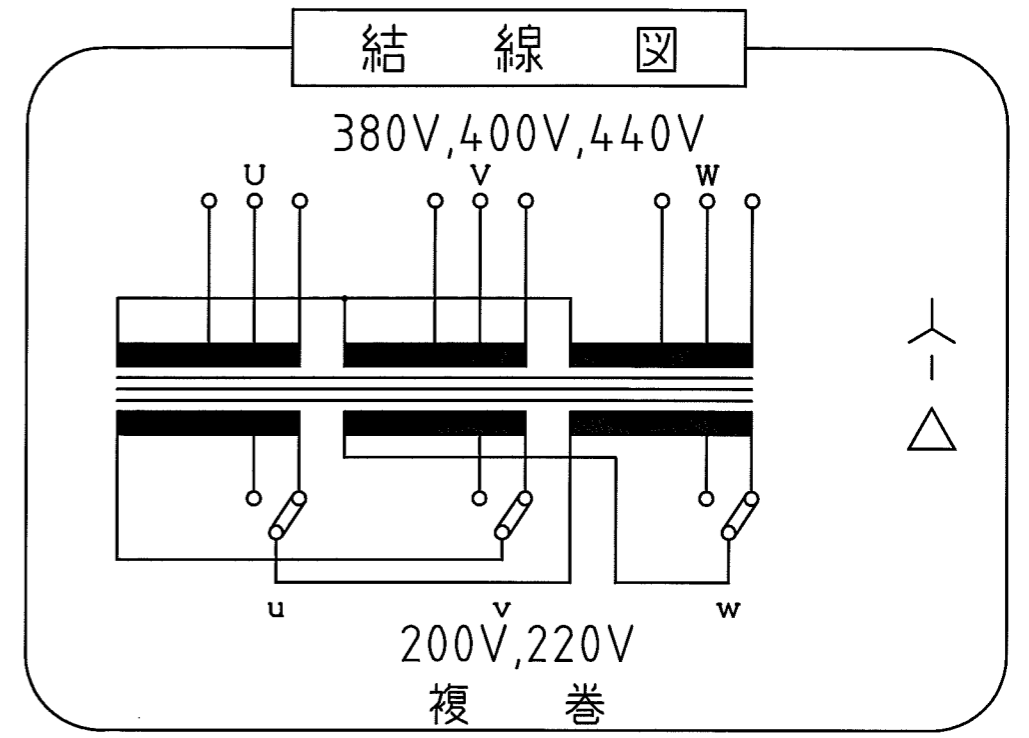
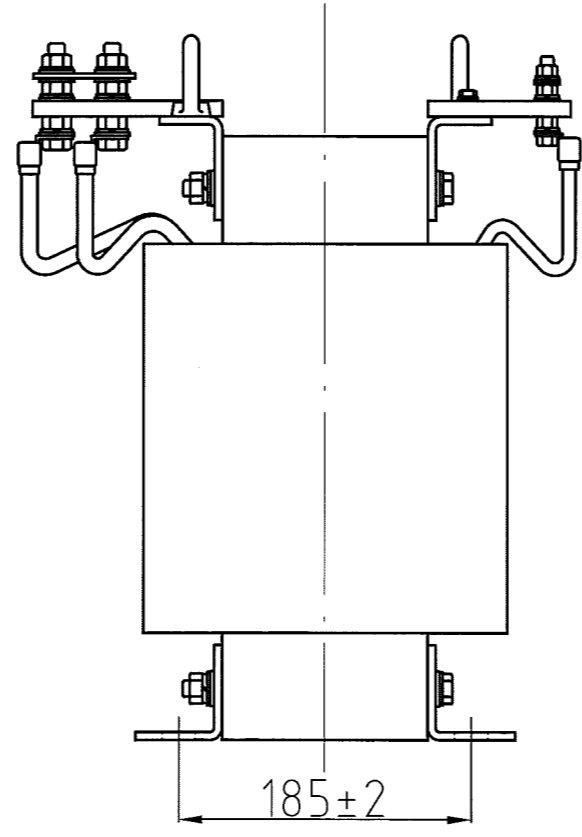






取付穴  
4-φ12×21



仕 様

品 名	三相変圧器
品 番	3WT-30KG
容 量	30 k V A
相 数	3φ/3φ
周 波 数	50/60Hz
1 次 電 圧	380,400,440 V
2 次 電 圧	200,220 V
2 次 電 流	78.7 A
巻 線	複 巻
定 格	連 続
絶縁種類	H 種
冷却方式	乾式自冷式
質 量	約 155 kg
端子ボルト	1次 M8 / 2次 M10

△					承認 APPR.	検 図 CHECK	設 計 DESI.	製 図 DRAWN	作成: DATE 2014 年 9 月 24 日	品 名: NAME 三相変圧器	図 番: DRAWING NUMBER 97HW5051-D2	REV. C
△									尺 度: SCALE Free	 鎌田信号機株式会社 KAMADA SIGNAL APPLIANCES CO.,LTD.	図 名: TITLE 仕様・外觀寸法図	
△	No.	Date	Signed	Approved	  							
△	Note											