

電圧計(100V回路)

漏電ブレーカ
2P2E 30AF/15AT

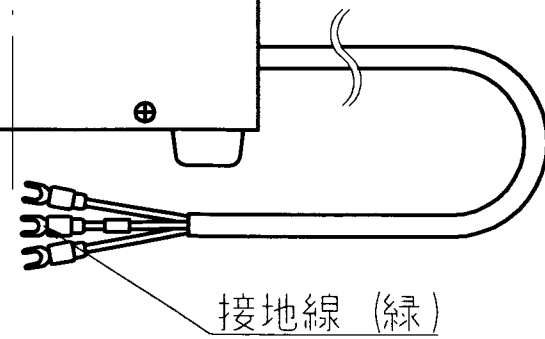
取っ手

通気孔

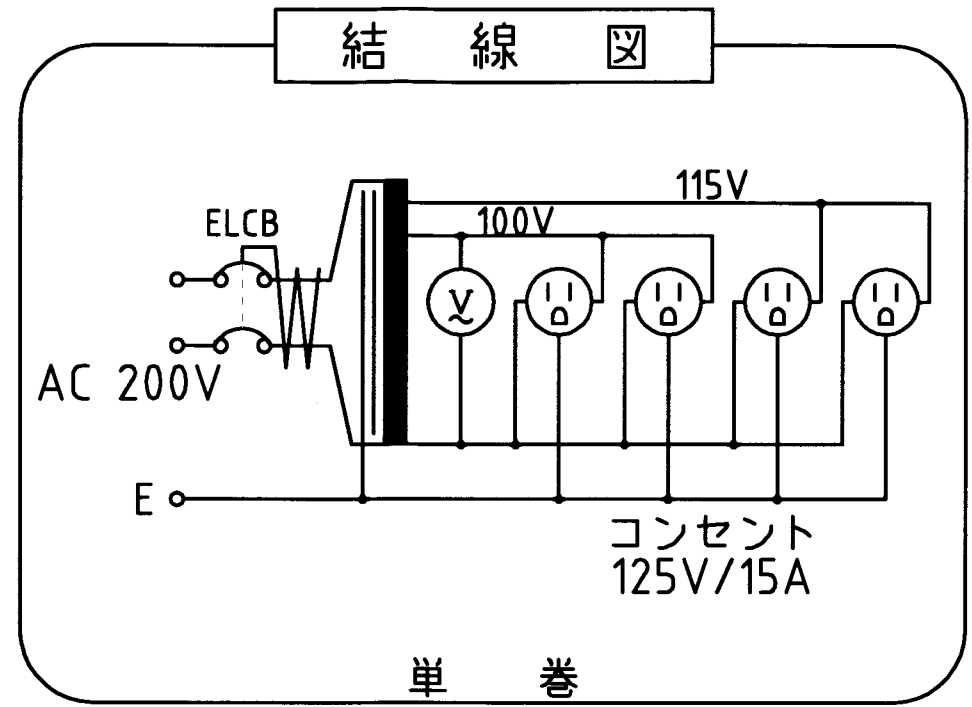
ゴム足

コンセント(100V)

コンセント(115V)



入力コード
2sq3芯/2.0m
M5 Y端子



仕様

品名	ミニトラコンポ
品番	KTM-1000E
容量	1k VA
相数	1φ/1φ
周波数	50/60Hz
1次電圧	200 V
2次電圧	100,115 V
2次電流	10.0 A
巻線	単巻
定格	短時間定格 (連続定格 30分)
絶縁種類	A 種
冷却方式	乾式自冷式
重量	約 10.0 kg

ケースNo, KTM-E
材質: SPC カバー t=1.0
ベース t=1.2
塗装色: カバー シルバーハンマートン
ベース 黒色

承認 APPR.	検図 CHECK	設計 DESI.	製図 DRAWN	作成: DATE 1997年 12月 18日	品名: NAME ミニトラコンポ	図番: DRAWING NUMBER 97HS6141-D1
12/18	12/18	12/18	12/18	尺度: SCALE -f-	単位: UNIT; mm 三角図法: 3RD	図名: TITLE 仕様、外観寸法図
武司	加田	平野	池田	鎌田信号機株式会社 KAMADA SIGNAL APPLIANCES CO.,LTD.		
No.	Date	Signed	Approved	Note		