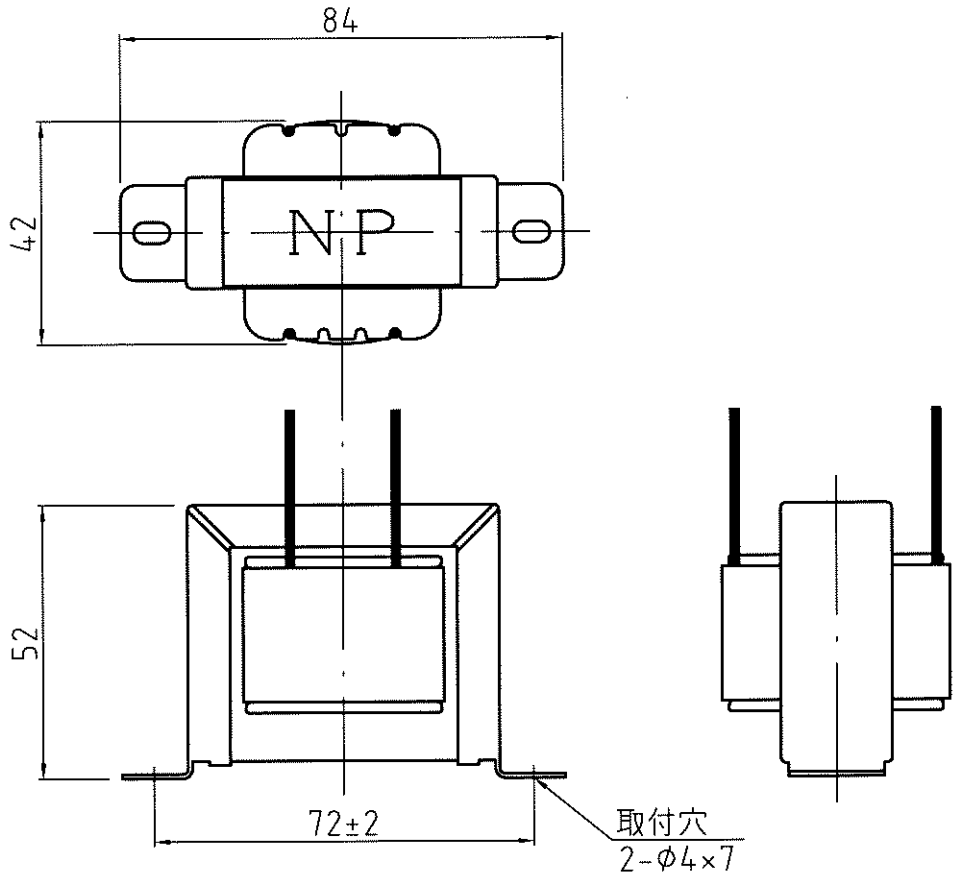


△					
△					
△					
No.	Date	Signed	Approved	Note	

外形図



結線図



仕様

品番	WL-10C
容量	10VA
相数	1φ / 1φ
周波数	50/60 Hz
入力電圧	100V
出力電圧	24V
2次電流	0.41A
巻線	複巻
絶縁種別	A種
質量	0.5kg

承認 APPR.	検図 CHECK	設計 DESI.	製図 DRAWN	作成: DATE 2005年1月5日	品名: NAME リード式単相変圧器	図番: DRAWING NUMBER 97HW6320-D1	REV. B
5/1:5	1:5	1:5	:	尺度: SCALE free	単位: UNIT mm	図名: TITLE 仕様・外觀寸法図	
片野	加田	田上		鎌田信号機株式会社 KAMADA SIGNAL APPLIANCES CO.,LTD.			