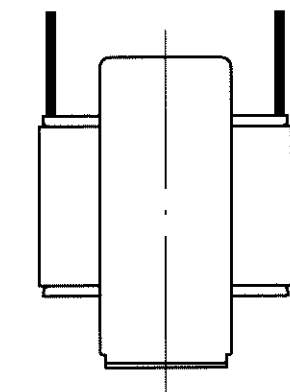
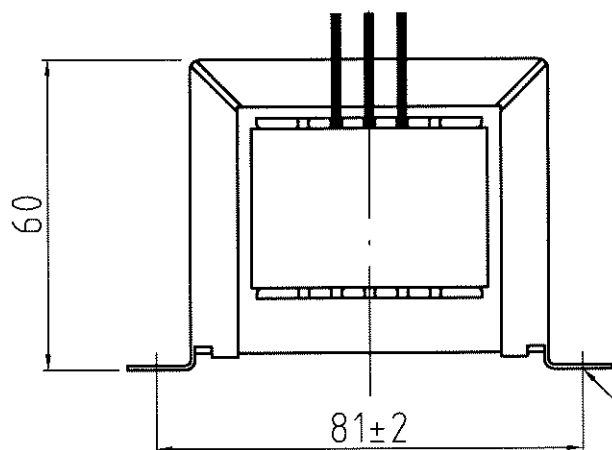
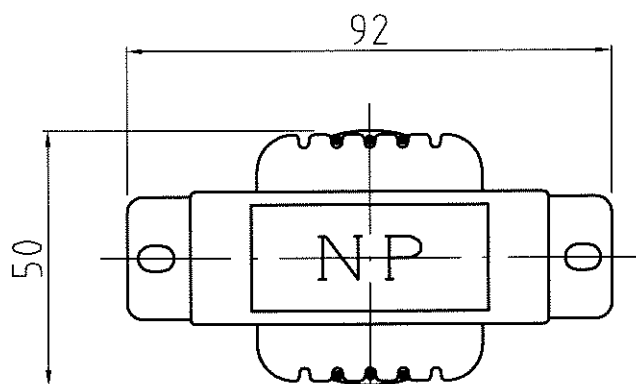


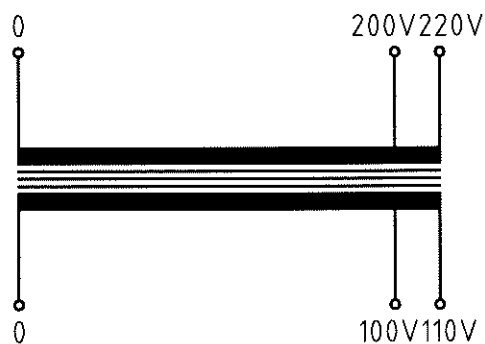
△					
△					
△					
No.	Date	Signed	Approved	Note	

外形図



取付穴  
2-φ4.8×6.8

結線図



仕様

品番	WL-20A
容量	20VA
相数	1φ/1φ
周波数	50/60 Hz
入力電圧	200,220V
出力電圧	100,110V
2次電流	0.18A
巻線	複巻
絶縁種別	A種
質量	0.7kg

承認 APPR.	検図 CHECK	設計 DESI.	製図 DRAWN	作成: DATE 2005年1月5日	品名: NAME リード式単相変圧器	図番: DRAWING NUMBER 97HW6305-D1	REV. B
片野	加田	田上		尺度: SCALE free	単位: UNIT mm	鎌田信号機株式会社 KAMADA SIGNAL APPLIANCES CO.,LTD.	図名: TITLE 仕様・外観寸法図