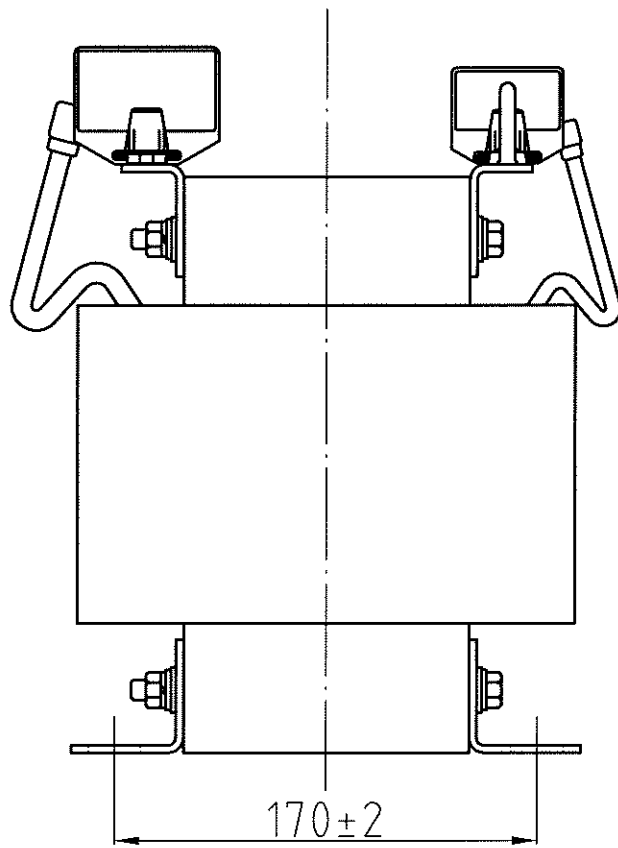
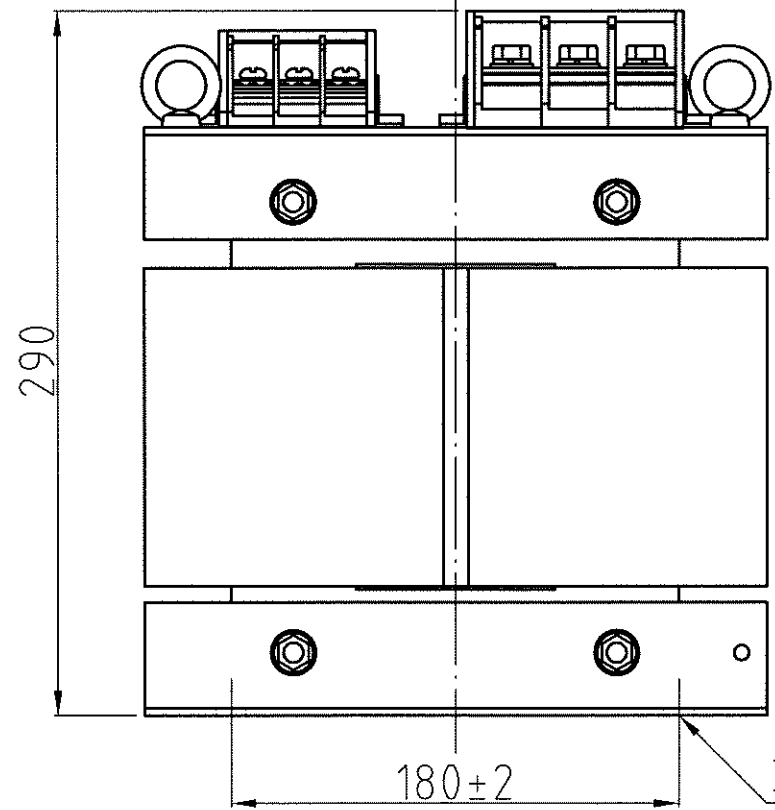
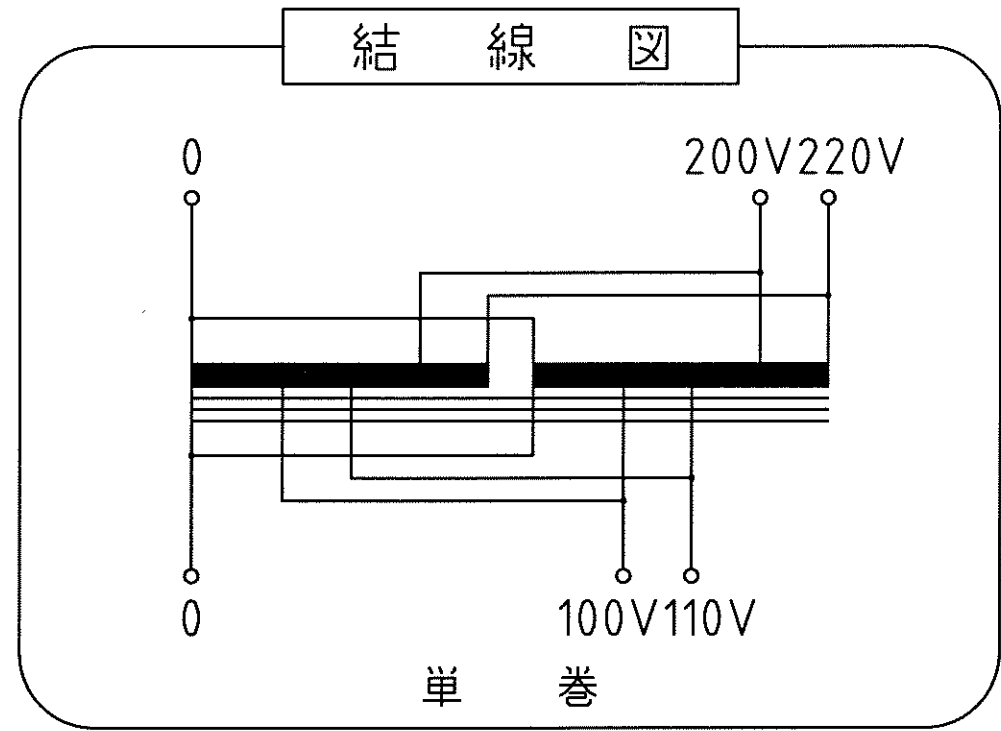
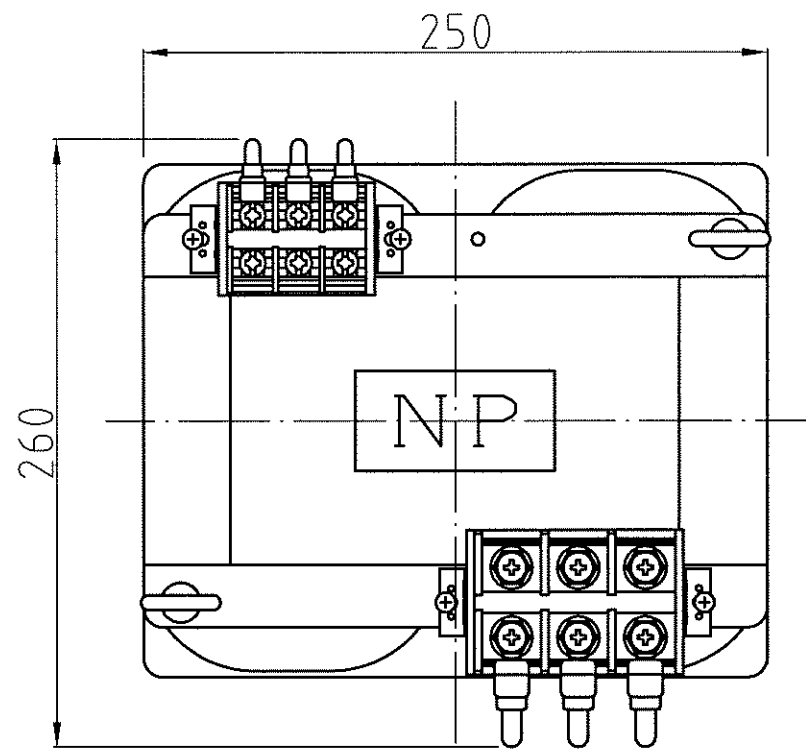


1 2 3 4 5 6 7 8

A  
B  
C



取付穴  
4-φ12×21

仕様

品名	単相単巻変圧器
品番	ST-12kA
容量	12 k VA
相数	1φ/1φ
周波数	50/60Hz
1次電圧	200,220 V
2次電圧	100,110 V
2次電流	109 A
巻線	単巻
定格	連続
絶縁種類	B種
冷却方式	乾式自冷式
質量	約 46.0 kg
端子ビス	1次 M6 / 2次 M8

△					承認 APPR.	検図 CHECK	設計 DESI.	製図 DRAWN	作成: DATE 2005年4月22日	品名: NAME 単相単巻変圧器	図番: DRAWING NUMBER 97HS5081-D2	REV. D
△					片野	加田	甲上		尺度: SCALE free	単位: UNIT mm	鎌田信号機株式会社 KAMADA SIGNAL APPLIANCES CO.,LTD.	図名: TITLE 仕様・外観寸法図
No.	Date	Signed	Approved	Note								

1 2 3 4 5 6 7 8 三角図法: 3RD