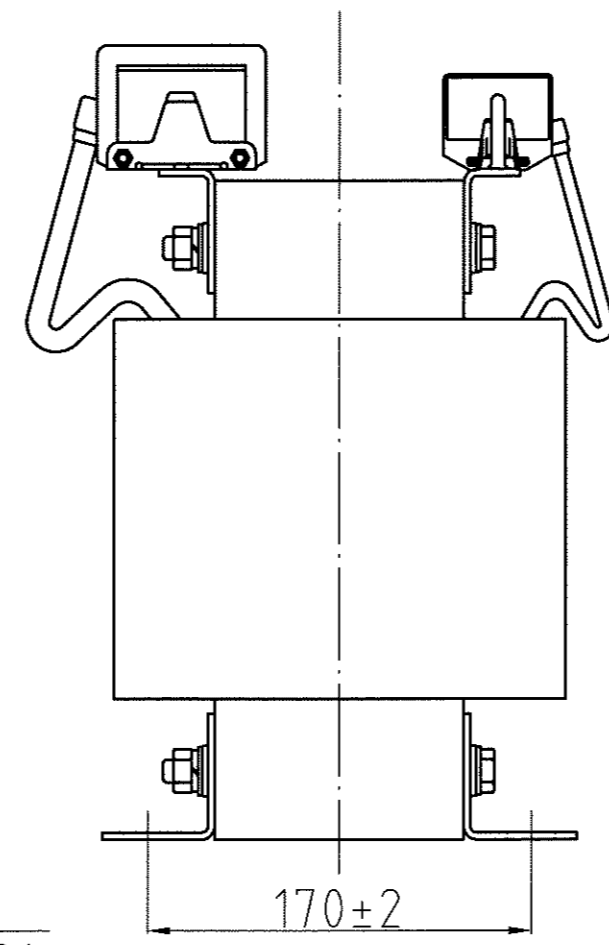
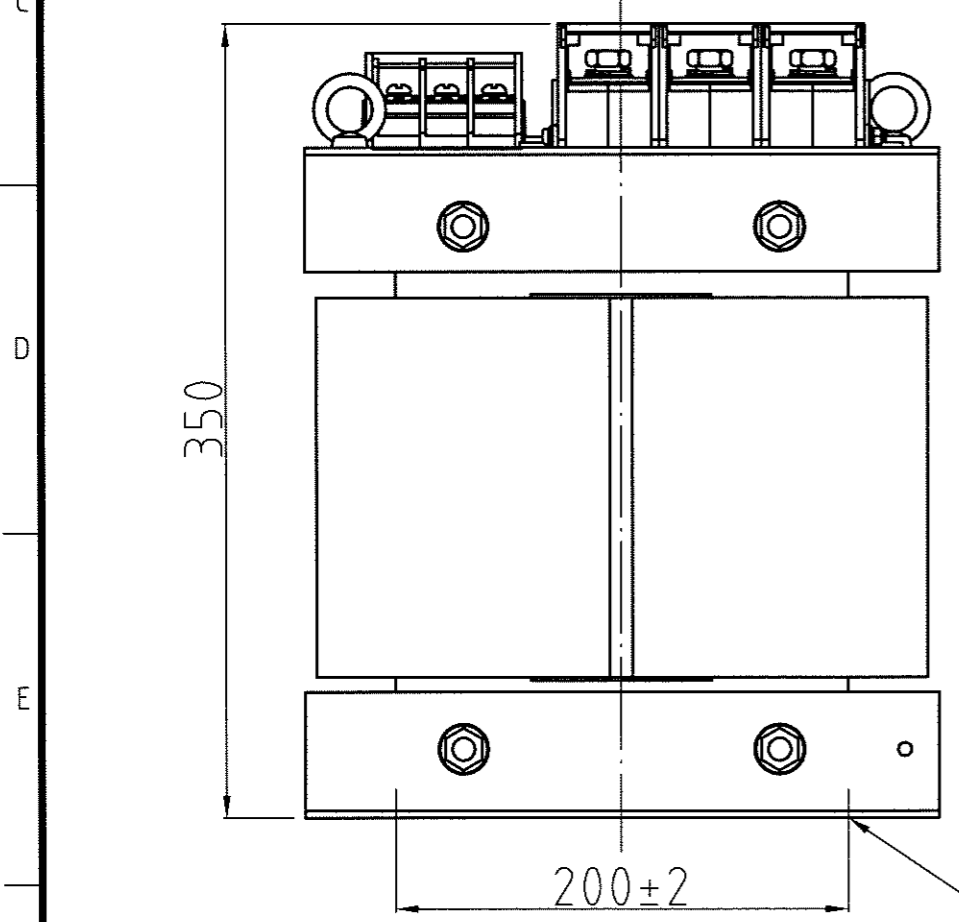
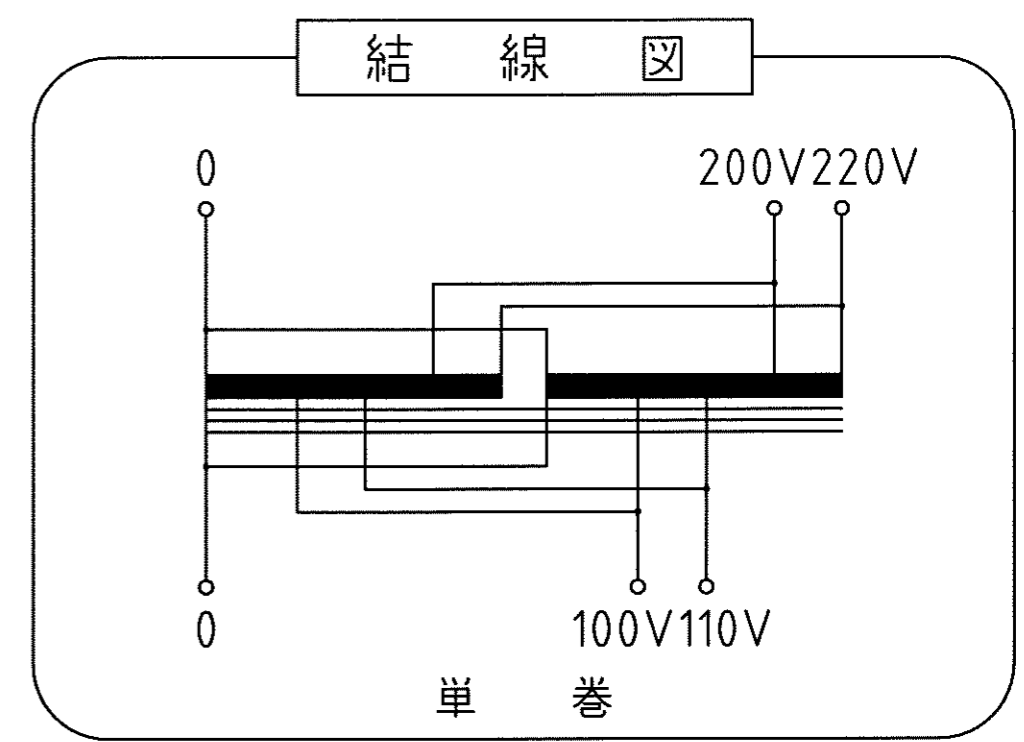
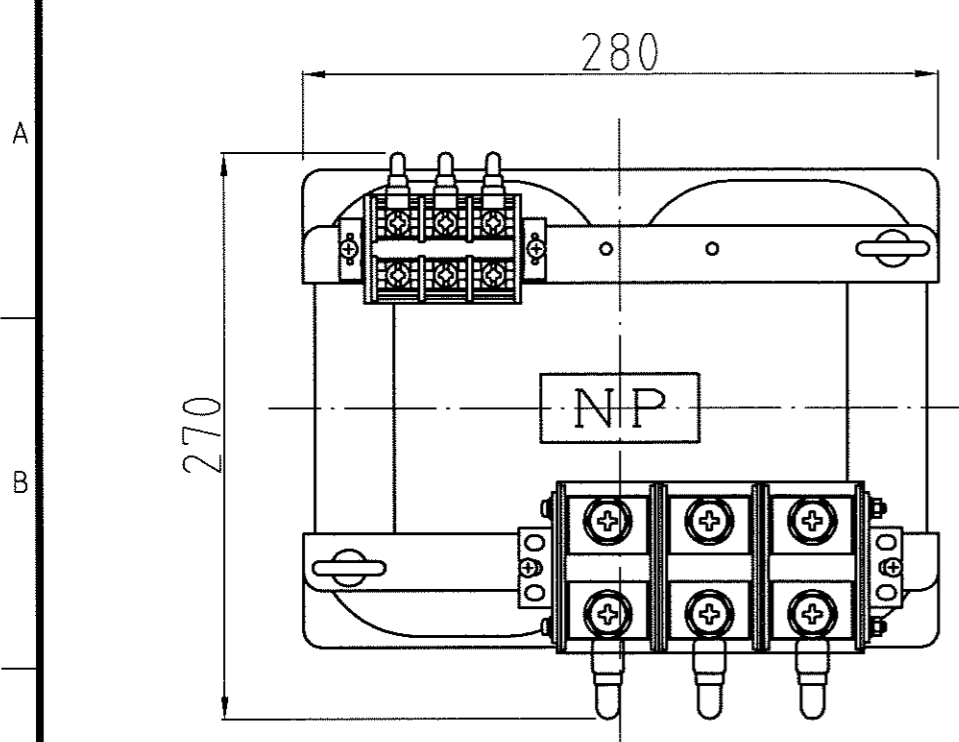


1 2 3 4 5 6 7 8



取付穴
4-φ12×21

仕様

品名	単相単巻変圧器
品番	ST-15kA
容量	15 k VA
相数	1φ/1φ
周波数	50/60Hz
1次電圧	200,220 V
2次電圧	100,110 V
2次電流	136 A
巻線	単巻
定格	連続
絶縁種類	B種
冷却方式	乾式自冷式
質量	約 62.0 kg
端子ビス	1次 M6 / 2次 M10

△ △ △ △ △	No.	Date	Signed	Approved	Note	承認 APPR.	検図 CHECK	設計 DESI.	製図 DRAWN	作成: DATE 2005年4月22日	品名: NAME 単相単巻変圧器	図番: DRAWING NUMBER 97HS5082-D2	REV. C
						65:y:2L	4:22	4:22		尺度: SCALE free	単位: UNIT mm	鎌田信号機株式会社 KAMADA SIGNAL APPLIANCES CO.,LTD.	図名: TITLE 仕様・外観寸法図