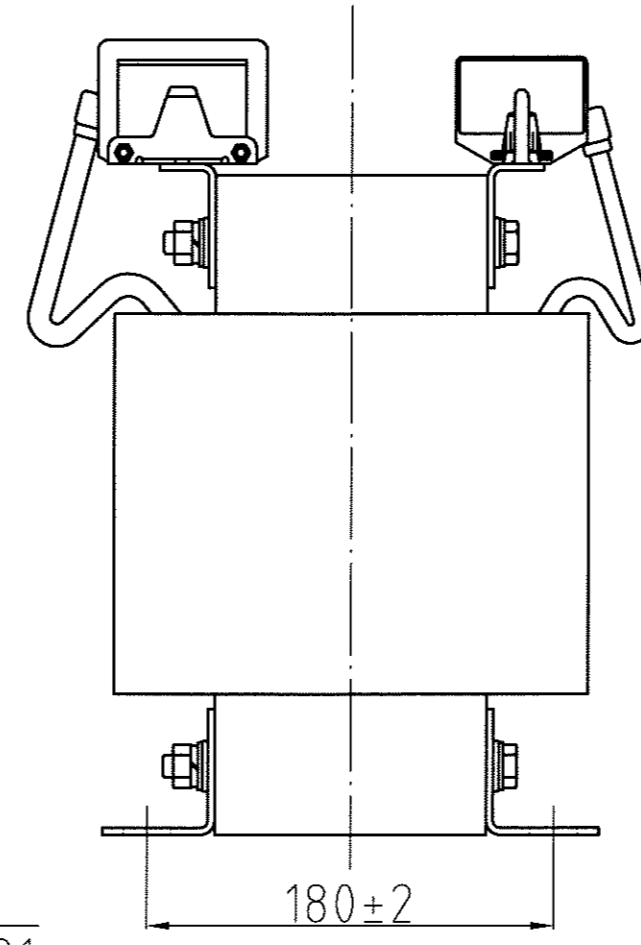
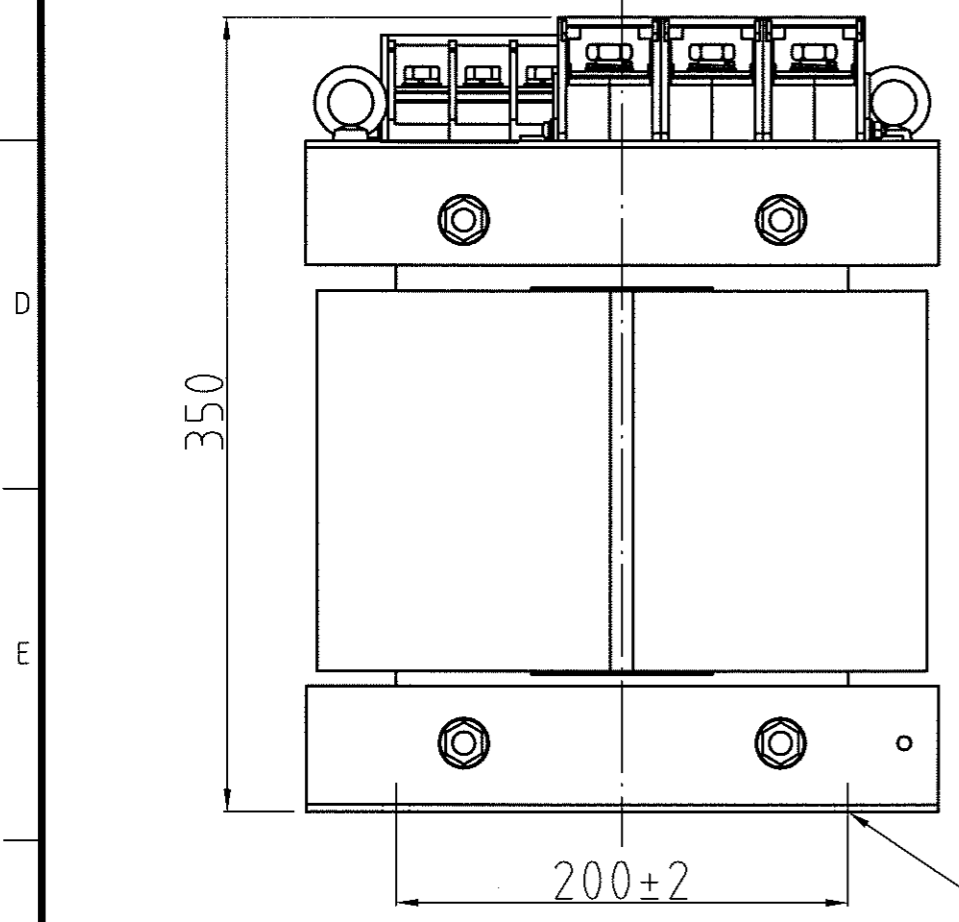
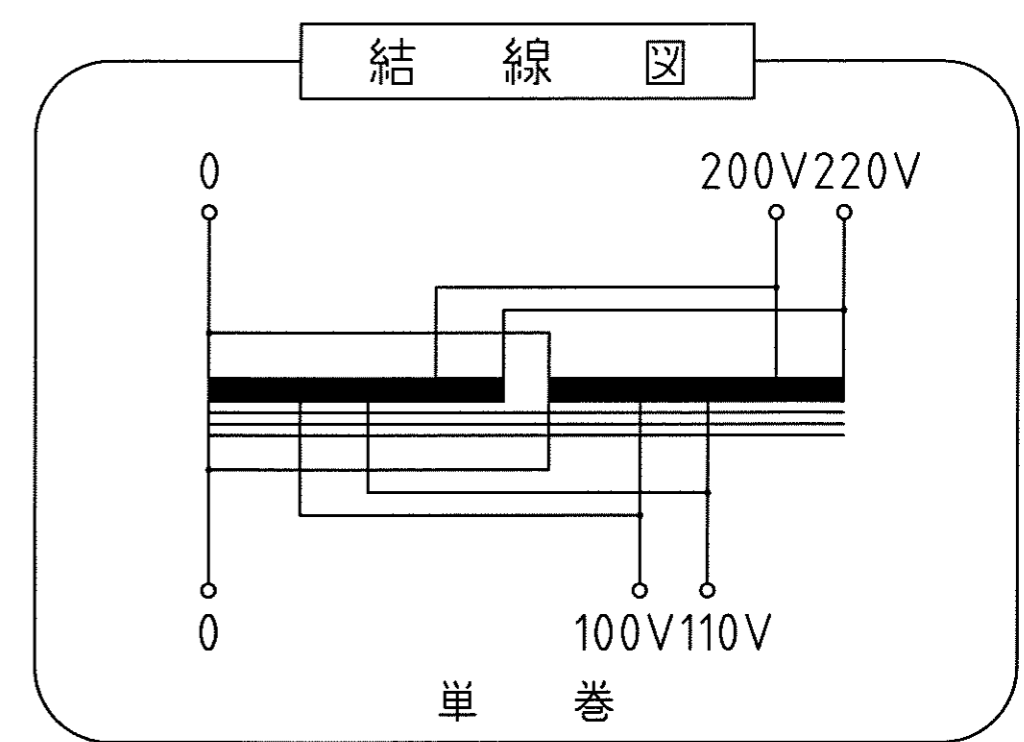
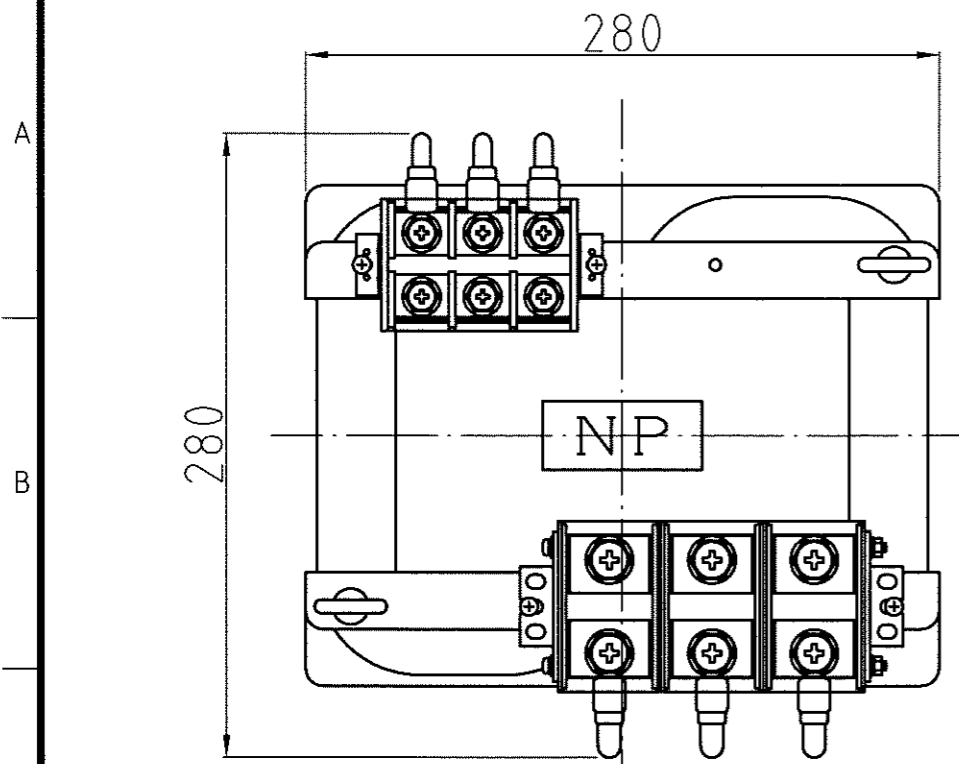


1 2 3 4 5 6 7 8



取付穴
4-φ12×21

仕様

品名	単相単巻変圧器
品番	ST-20kA
容量	20 k VA
相数	1φ/1φ
周波数	50/60Hz
1次電圧	200,220 V
2次電圧	100,110 V
2次電流	181 A
巻線	単巻
定格	連続
絶縁種類	B種
冷却方式	乾式自冷式
質量	約 75.0 kg
端子ビス	1次 M8 / 2次 M10

<table border="1"> <tr> <td>△</td> <td></td> <td></td> <td></td> <td></td> </tr> <tr> <td>△</td> <td></td> <td></td> <td></td> <td></td> </tr> <tr> <td>△</td> <td></td> <td></td> <td></td> <td></td> </tr> <tr> <td>△</td> <td></td> <td></td> <td></td> <td></td> </tr> <tr> <td>△</td> <td></td> <td></td> <td></td> <td></td> </tr> <tr> <td>No.</td> <td>Date</td> <td>Signed</td> <td>Approved</td> <td>Note</td> </tr> </table>	△					△					△					△					△					No.	Date	Signed	Approved	Note	承認 APPR.	検 CHECK	設計 DESI.	製 DRAWN	作成: DATE 2005年4月22日	品名: NAME 単相単巻変圧器	図番: DRAWING NUMBER 97HS5083-D2	REV. D
	△																																					
	△																																					
	△																																					
	△																																					
△																																						
No.	Date	Signed	Approved	Note																																		
					尺度: SCALE free	単位: UNIT mm	鎌田信号機株式会社 KAMADA SIGNAL APPLIANCES CO.,LTD.																															
							図名: TITLE 仕様・外観寸法図																															
							三角図法: 3RD																															

1 2 3 4 5 6 7 8