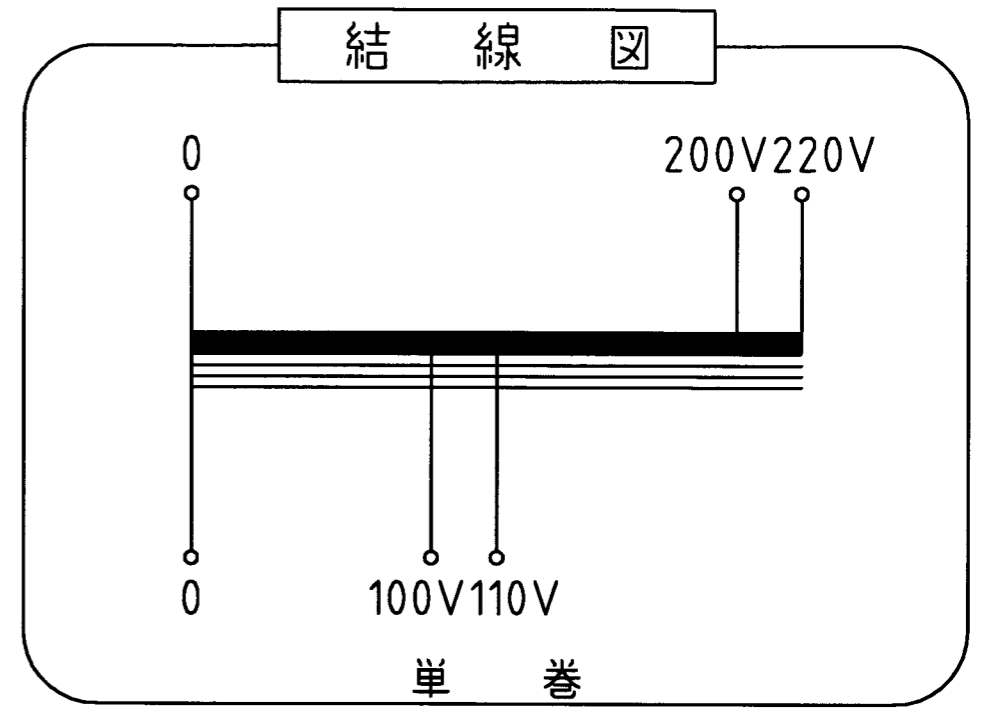
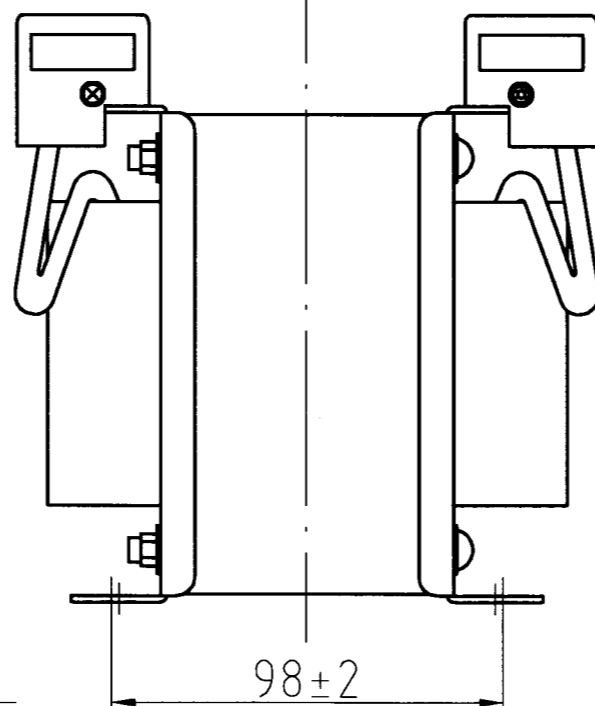


取付穴
4-φ7×11



仕様

品名	单相单卷变压器
品番	STP-1500A
容量	1.5 k VA
相数	1φ/1φ
周波数	50/60Hz
1次電圧	200,220 V
2次電圧	100,110 V
2次電流	13.6 A
巻線	単巻
定格	連続
絶縁種類	A種
冷却方式	乾式自冷式
重量	約 9.5 kg
端子ビス	1次 M4 / 2次 M4

承認 APPR.	検図 CHECK	設計 DESI.	製図 DRAWN	作成: DATE 2003年10月17日	品名: NAME 单相单卷变压器	図番: DRAWING NUMBER 97HS6007-D1-B
				尺度: SCALE - f -	鎌田信号機株式会社 KAMADA SIGNAL APPLIANCES CO.,LTD.	図名: TITLE 仕様、外観寸法図
No.	Date	Signed	Approved	Note		