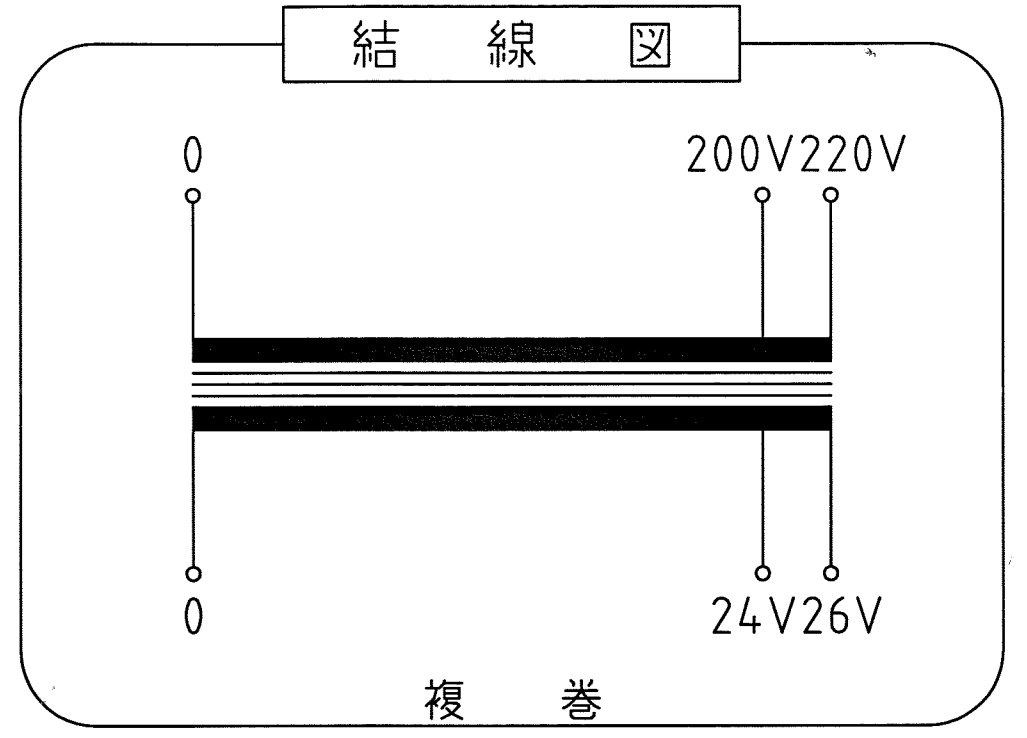


ケース No.4
 材質：SPC t=1.6 カバー t=1.2 取付足 L30×30×3
 塗装色：シルバーハンマートン



仕様

品名	単相変圧器
品番	WB-1000B
容量	1k VA
相数	1φ/1φ
周波数	50/60Hz
1次電圧	200,220 V
2次電圧	24,26 V
2次電流	38.4 A
巻線	複巻
定格	連続
絶縁種類	A種
冷却方式	乾式自冷式
質量	約 16.3 kg
端子ビス	1次 M4 / 2次 M4

△					承認	検図	設計	製図	作成：DATE	品名：NAME	図番：DRAWING NUMBER	REV.
△					APPR.	CHECK	DESI.	DRAWN	2009年10月15日	単相変圧器	97HB6042-D1	B
△									尺度：SCALE	鎌田信号機株式会社	図名：TITLE	
△									Free	KAMADA SIGNAL APPLIANCES CO.,LTD.	仕様・外観寸法図	
No.	Date	Signed	Approved	Note								