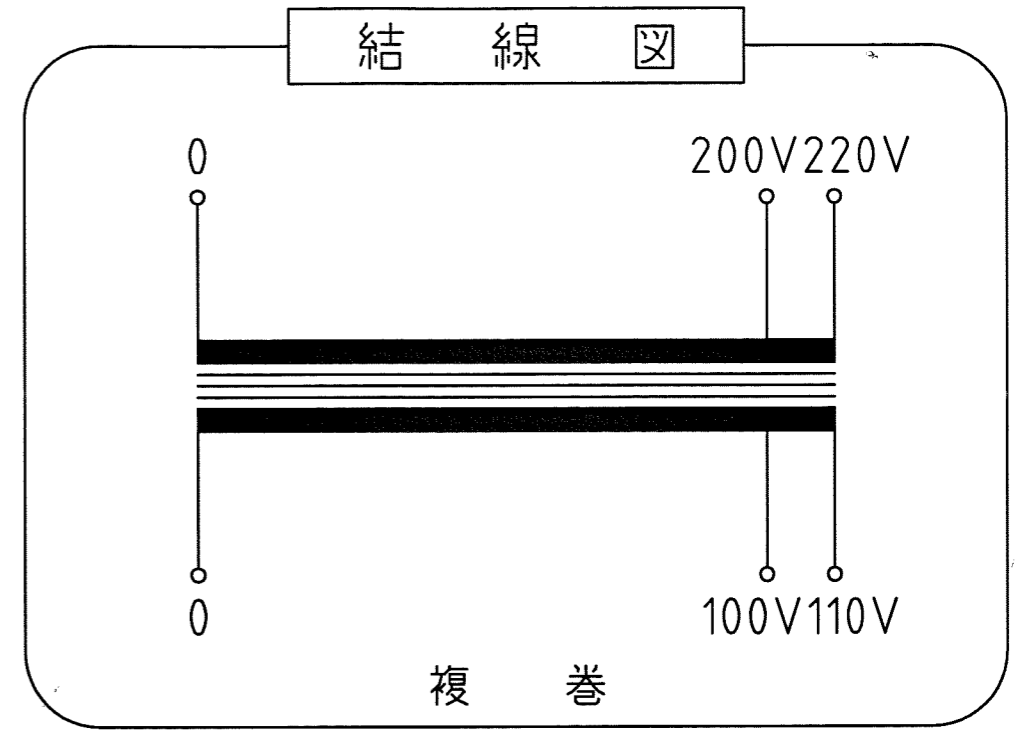



ケース No,7
 材質：SPC t=1.6 取付足 t=3.2
 塗装色：シルバーハンマートン



仕様

品名	単相変圧器
品番	WB-4000A
容量	4 k VA
相数	1φ/1φ
周波数	50/60Hz
1次電圧	200,220 V
2次電圧	100,110 V
2次電流	36.3 A
巻線	複巻
定格	連続
絶縁種類	B 種
冷却方式	乾式自冷式
質量	約 48.6 kg
端子ビス	1次 M5 / 2次 M6

△					承認 APPR.	検図 CHECK	設計 DESI.	製図 DRAWN	作成：DATE 2009年10月8日	品名：NAME 単相変圧器	図番：DRAWING NUMBER 97HB6033-D1	REV. D
△									尺度：SCALE Free	 鎌田信号機株式会社 KAMADA SIGNAL APPLIANCES CO.,LTD.	図名：TITLE 仕様・外観寸法図	
No.	Date	Signed	Approved	Note								