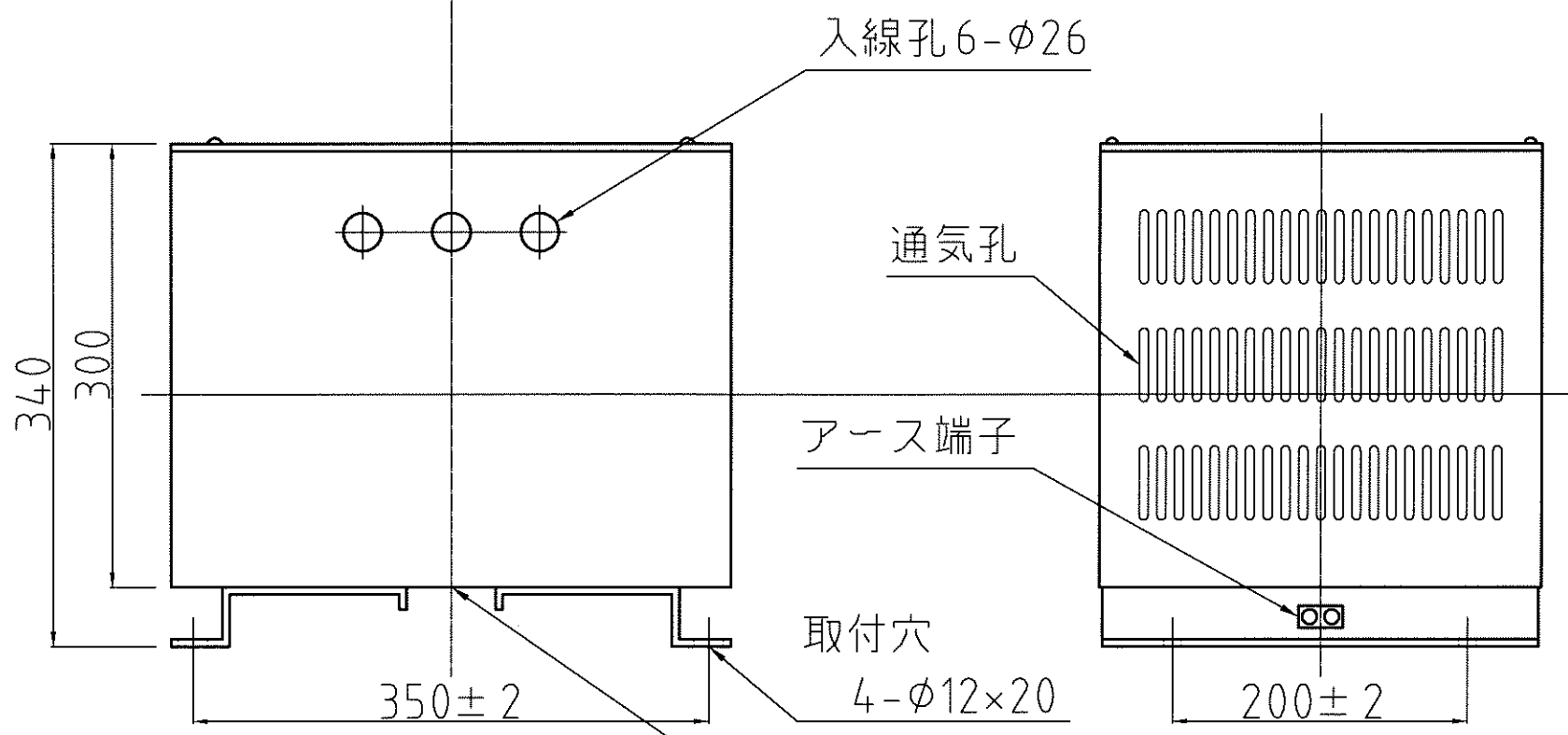
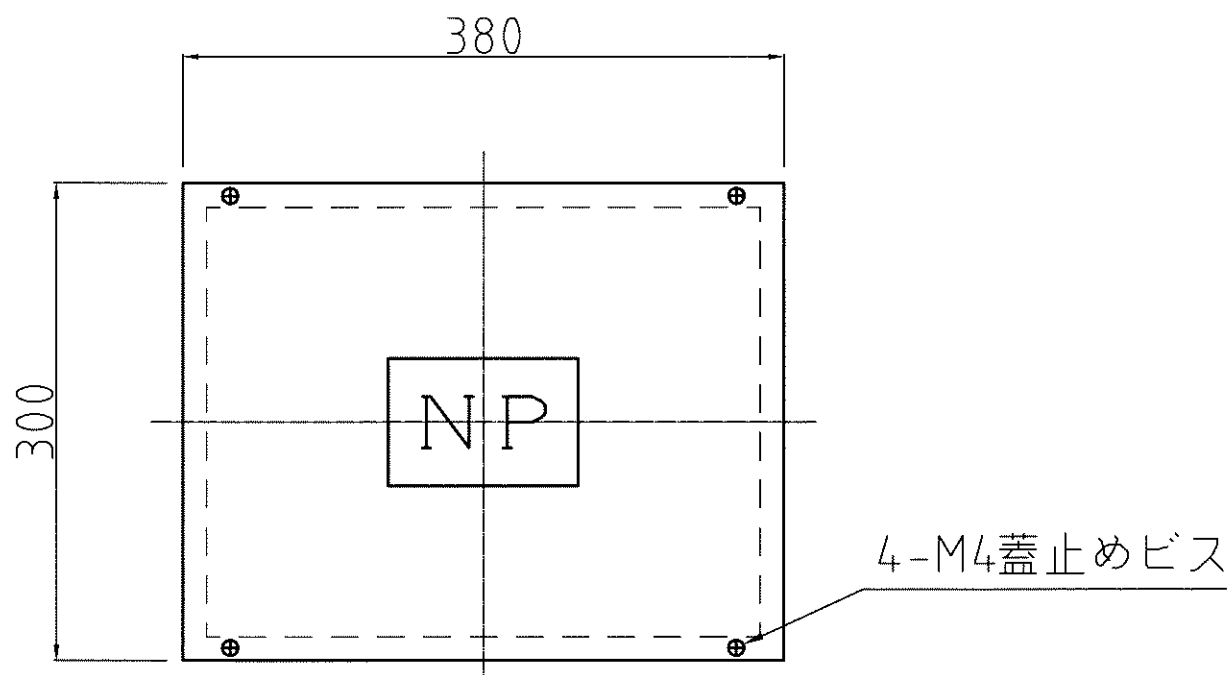
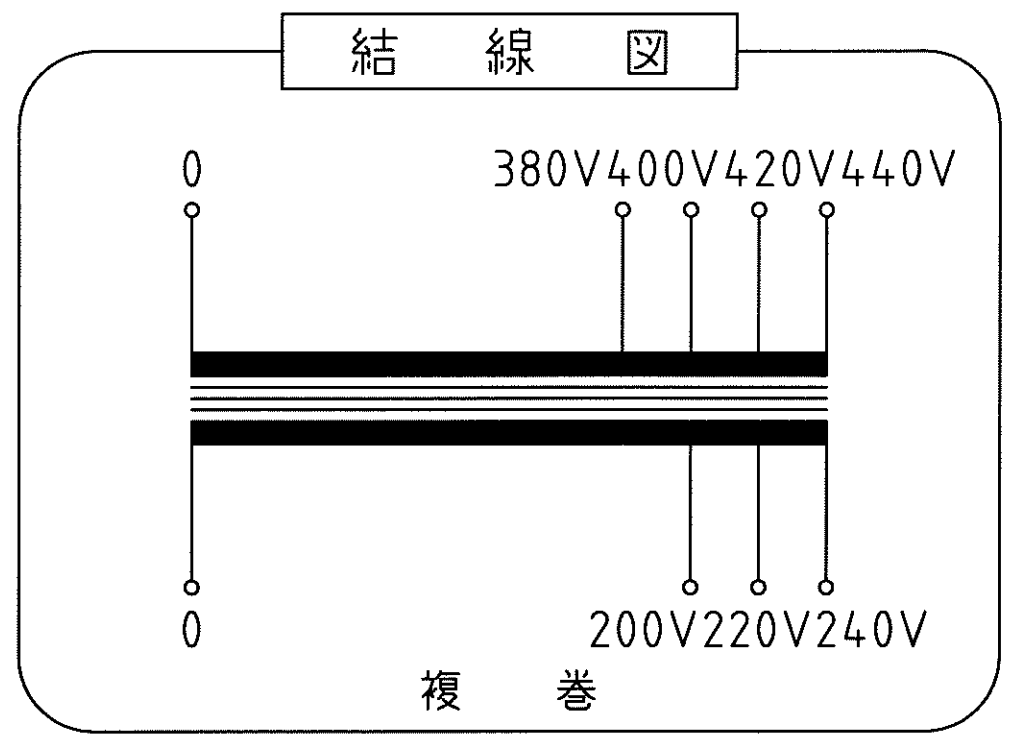


1 2 3 4 5 6 7 8

A
B
C
D
E



ケースNo,7
材質：SPC t=1.6 取付足 t= 3.2
塗装色：シルバーハンマートン



仕様

品名	単相変圧器
品番	WB-4000G
容量	4 k VA
相数	1φ/1φ
周波数	50/60Hz
1次電圧	380,400,420,440 V
2次電圧	200,220,240 V
2次電流	16.6 A
巻線	複巻
定格	連続
絶縁種類	B種
冷却方式	乾式自冷式
質量	約 52.2 kg
端子ボルト	1次 M5 / 2次 M5

△					承認 APPR.	検図 CHECK	設計 DESI.	製図 DRAWN	作成：DATE 2005年1月5日	品名：NAME 単相変圧器	図番：DRAWING NUMBER 97HB6077-D1	REV. C
△					片野	加田	甲上		尺度：SCALE free	単位：UNIT mm	鎌田信号機株式会社 KAMADA SIGNAL APPLIANCES CO.,LTD.	図名：TITLE 仕様・外観寸法図
△	No.	Date	Signed	Approved	Note							