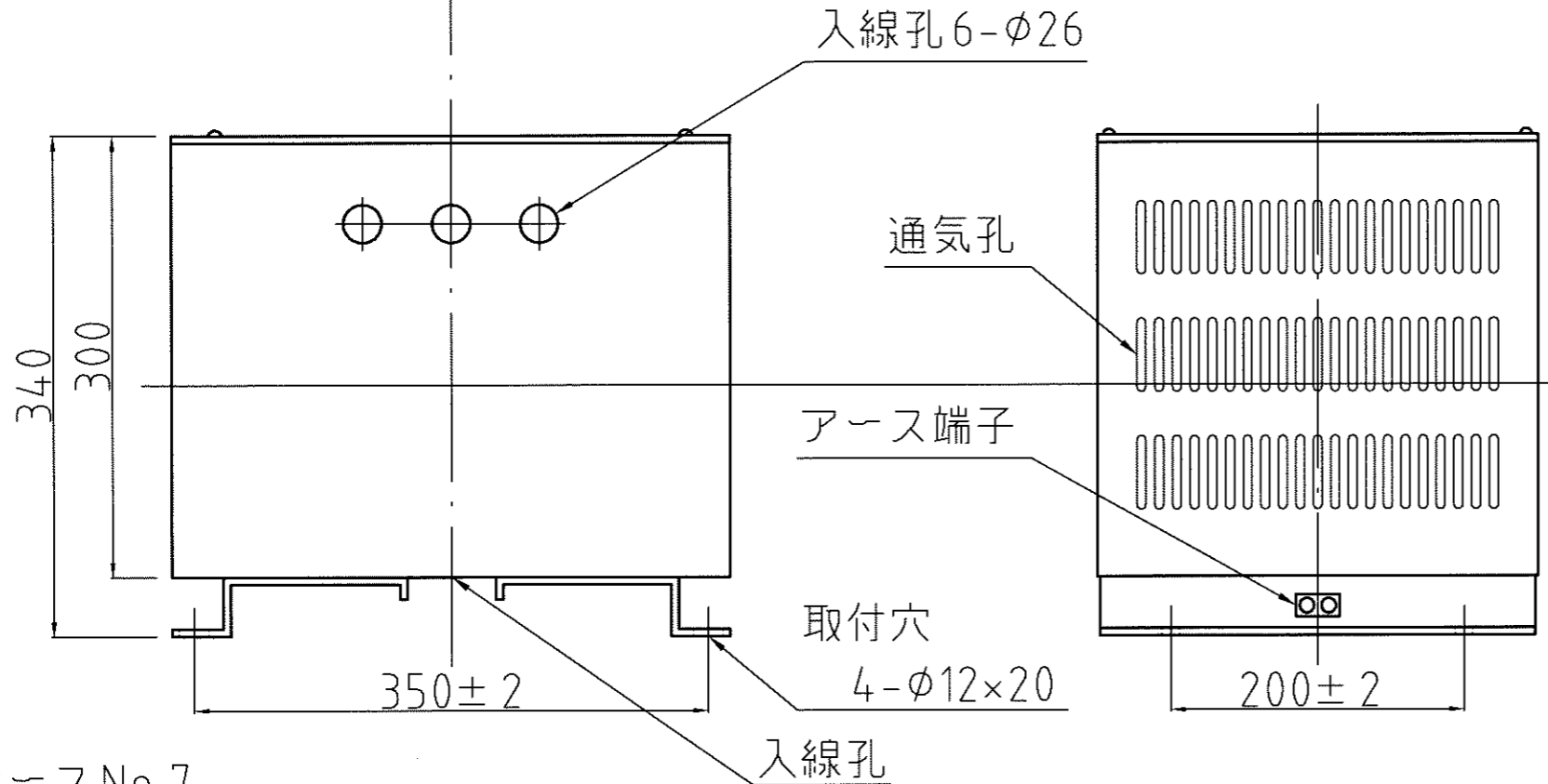
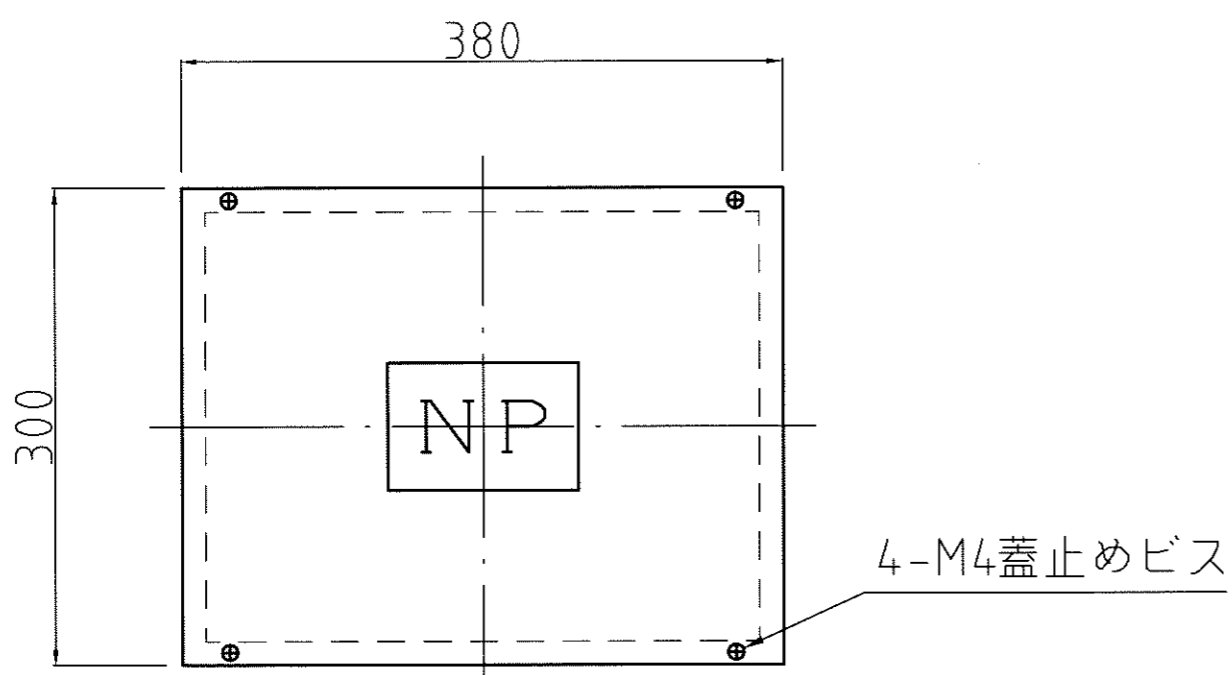
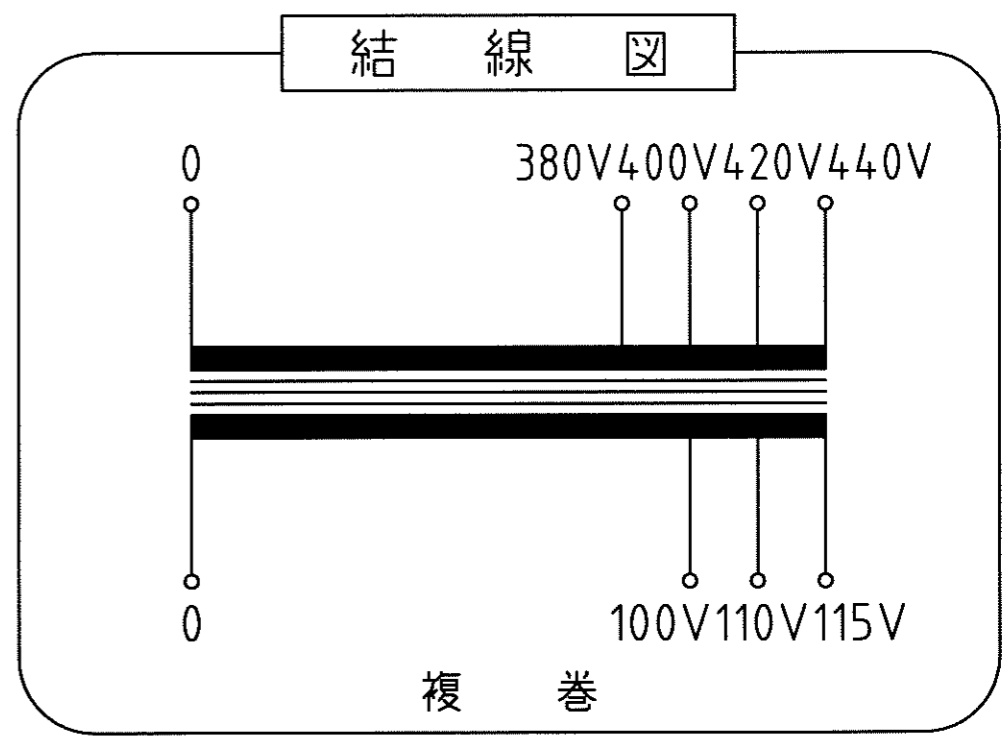


1 2 3 4 5 6 7 8

A  
B  
C  
D  
E



ケース No.7  
材質：SPC t=1.6 取付足 t=3.2  
塗装色：シルバーハンマートン



仕様

品名	単相変圧器
品番	WB-4000H
容量	4 k VA
相数	1φ/1φ
周波数	50/60Hz
1次電圧	380,400,420,440 V
2次電圧	100,110,115 V
2次電流	34.7 A
巻線	複巻
定格	連続
絶縁種類	B種
冷却方式	乾式自冷式
質量	約 52.2 kg
端子ビス	1次 M5 / 2次 M6

承認 APPR.	検図 CHECK	設計 DESI.	製図 DRAWN	作成：DATE 2005年1月5日	品名：NAME 単相変圧器	図番：DRAWING NUMBER 97HB6145-D1	REV. C
				尺度：SCALE free	単位：UNIT mm	鎌田信号機株式会社 KAMADA SIGNAL APPLIANCES CO.,LTD.	
No.	Date	Signed	Approved	図名：TITLE 仕様・外観寸法図			