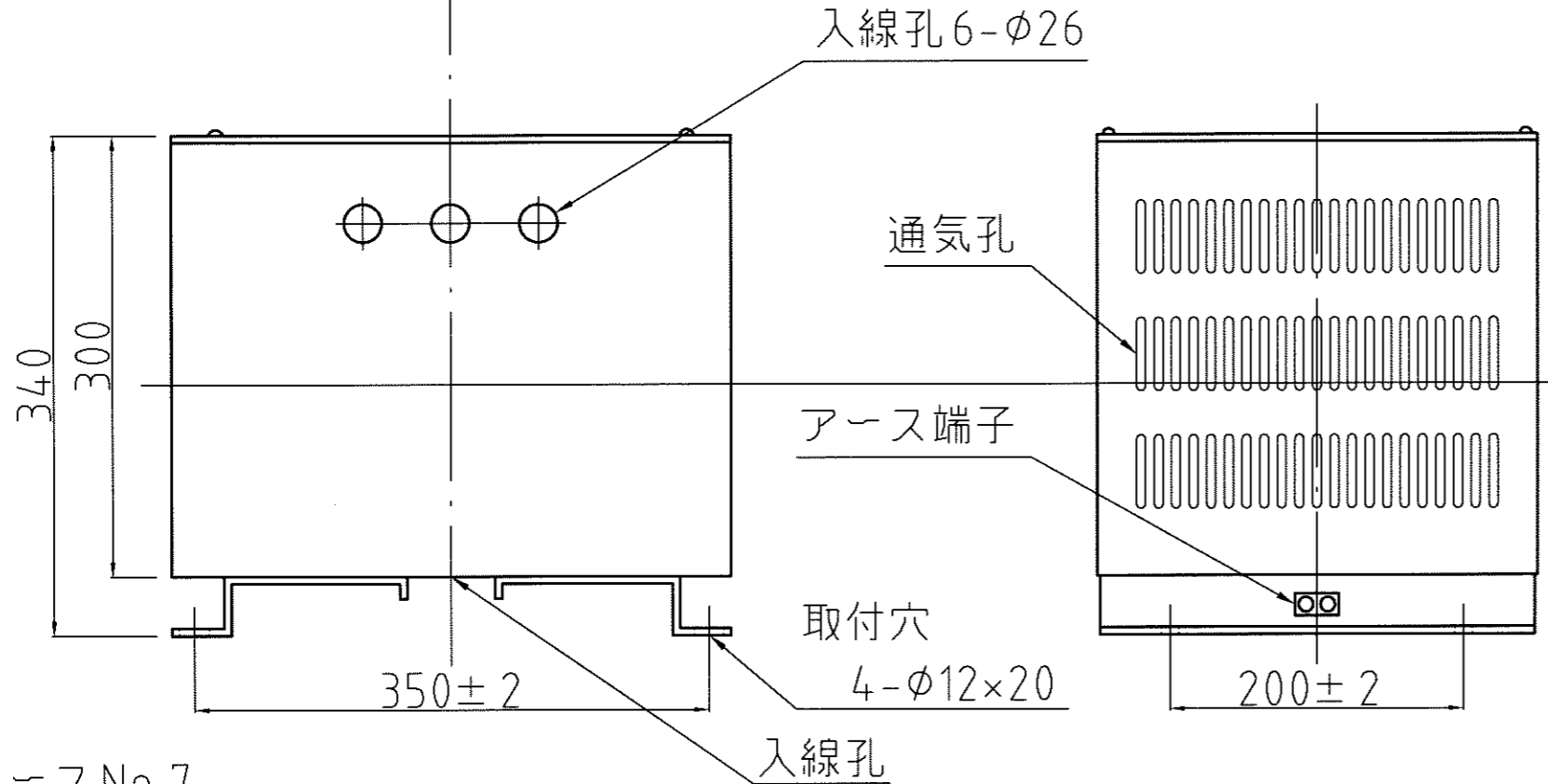
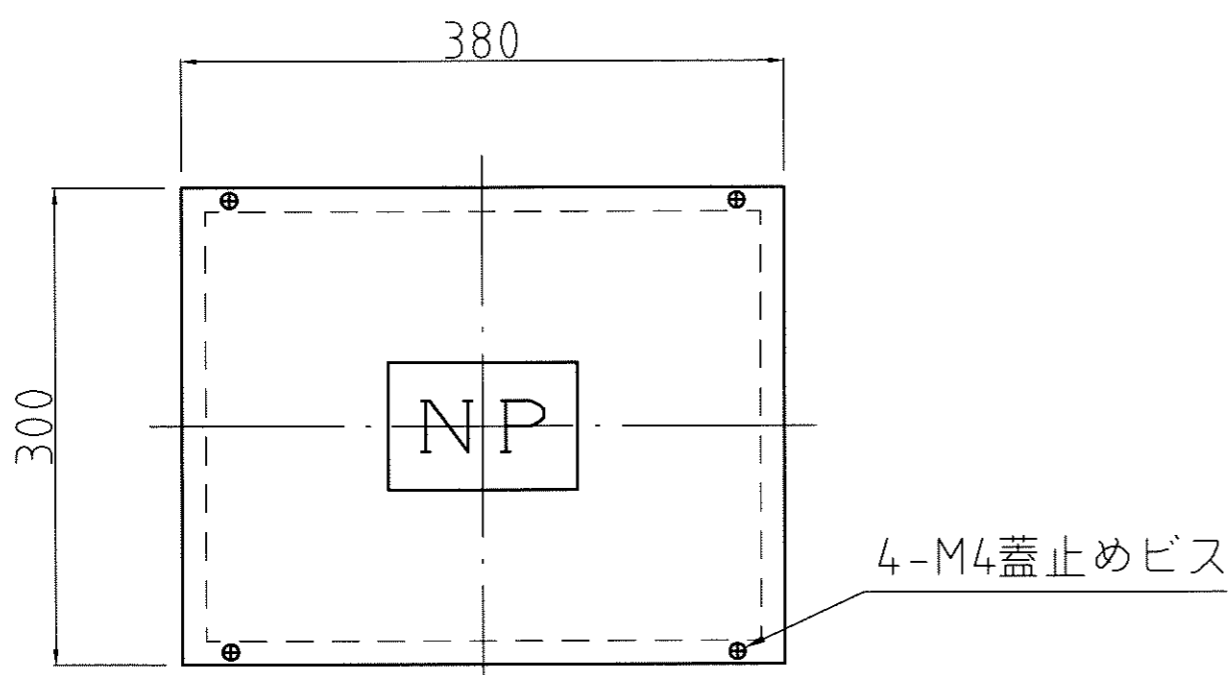
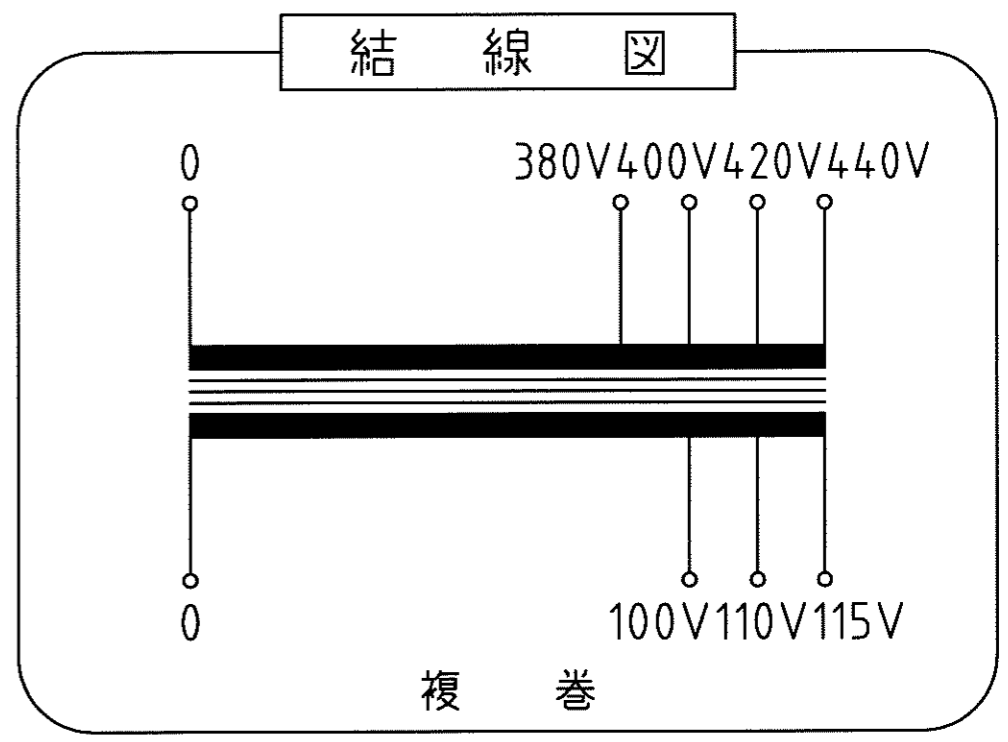


1 2 3 4 5 6 7 8

A
B
C
D
E
F



ケース No,7
材質: SPC t=1.6 取付足 t= 3.2
塗装色: シルバーハンマートン



仕様

品名	単相変圧器
品番	WB-5000H
容量	5 k VA
相数	1φ/1φ
周波数	50/60Hz
1次電圧	380, 400, 420, 440 V
2次電圧	100, 110, 115 V
2次電流	43.4 A
巻線	複巻
定格	連続
絶縁種類	B種
冷却方式	乾式自冷式
質量	約 55.7 kg
端子ビス	1次 M5 / 2次 M6

△					承認 APPR.	検図 CHECK	設計 DESI.	製図 DRAWN	作成: DATE 2005年1月5日	品名: NAME 単相変圧器	図番: DRAWING NUMBER 97HB6147-D1	REV. C
△					片野	加田	田上		尺度: SCALE free	単位: UNIT mm	鎌田信号機株式会社 KAMADA SIGNAL APPLIANCES CO.,LTD.	図名: TITLE 仕様・外観寸法図
No.	Date	Signed	Approved	Note							三角図法: 3RD	

1 2 3 4 5 6 7 8 三角図法: 3RD