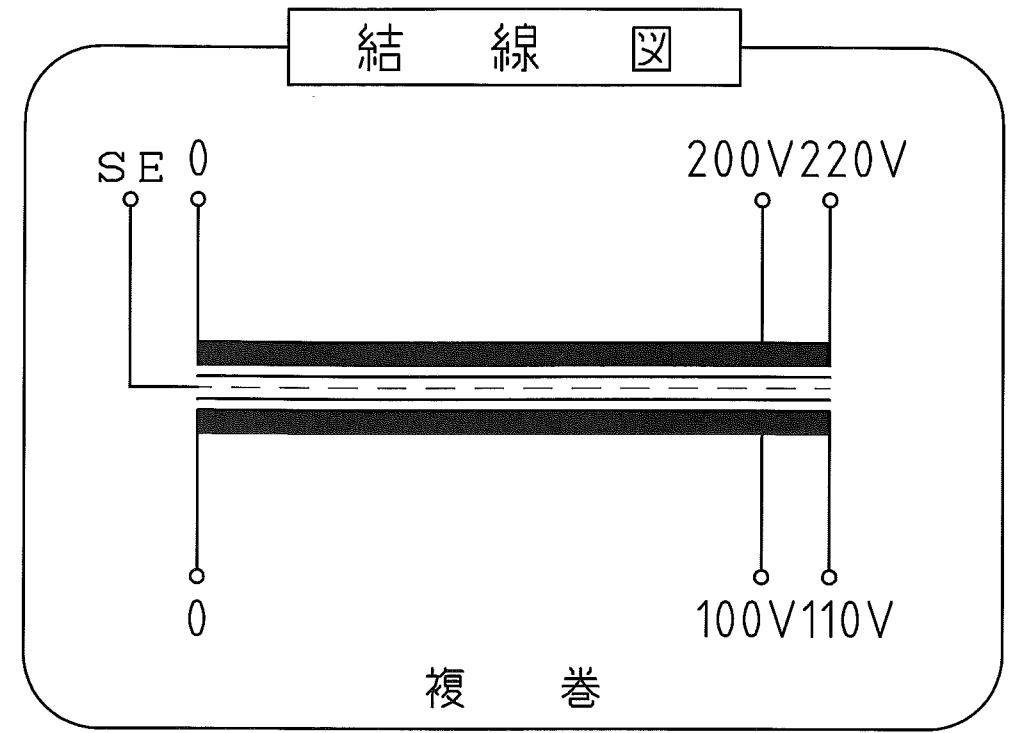


ケースNo.3  
 材質：SPC t=1.2 カバー t=1.0 取付足 L20×20×3  
 塗装色：シルバーハンマートン



仕様

品名	単相変圧器
品番	WB-500AE
容量	500 VA
相数	1φ/1φ
周波数	50/60Hz
1次電圧	200,220 V
2次電圧	100,110 V
2次電流	4.54 A
巻線	複巻
定格	連続
絶縁種類	A種
冷却方式	乾式自冷式
質量	約 9.8 kg
端子ビス	1次 M4 / 2次 M4

△					承認 APPR.	検図 CHECK	設計 DESI.	製図 DRAWN	作成: DATE 2018年6月25日	品名: NAME 単相変圧器	図番: DRAWING NUMBER 97HB6127-D1	REV. B
△					技術部 18.6.25 高木	技術部 18.6.25 加田	技術部 18.6.25 宮垣		尺度: SCALE Free	鎌田信号機株式会社 KAMADA SIGNAL APPLIANCES CO.,LTD.	図名: TITLE 仕様・外観寸法図	
No.	Date	Signed	Approved	Note								