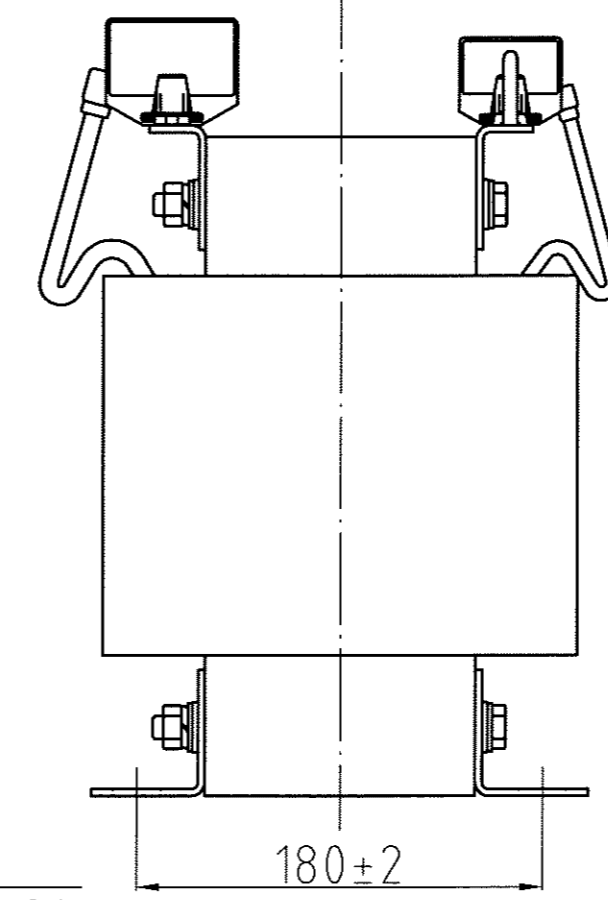
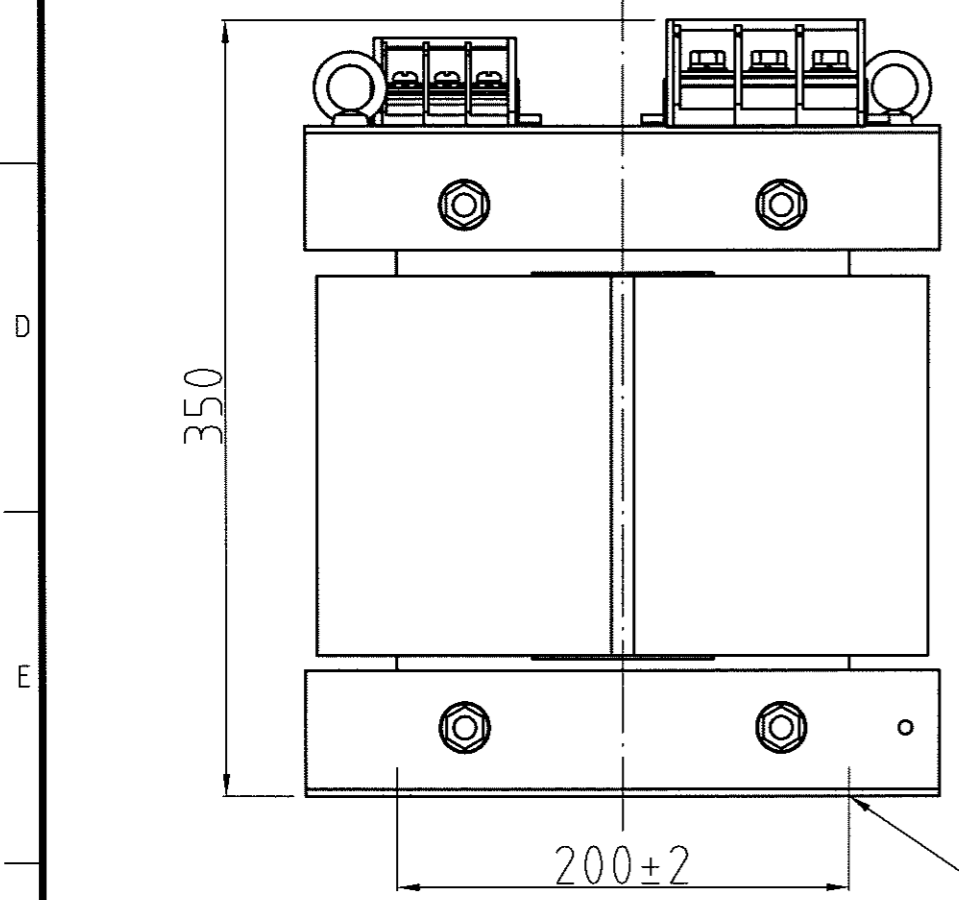
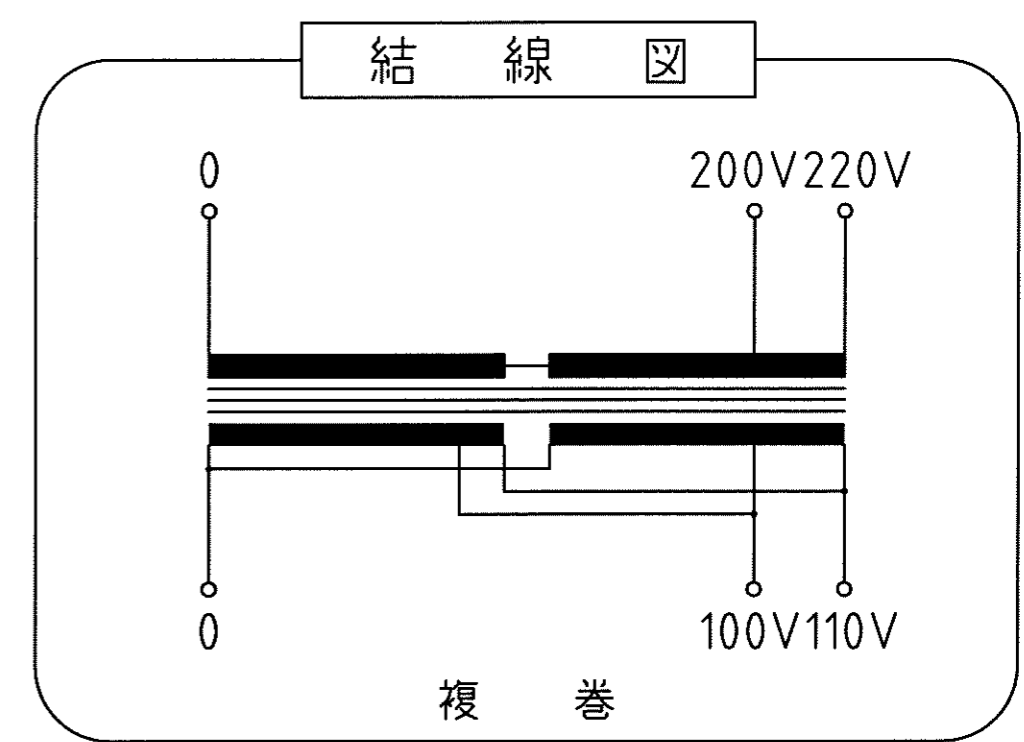
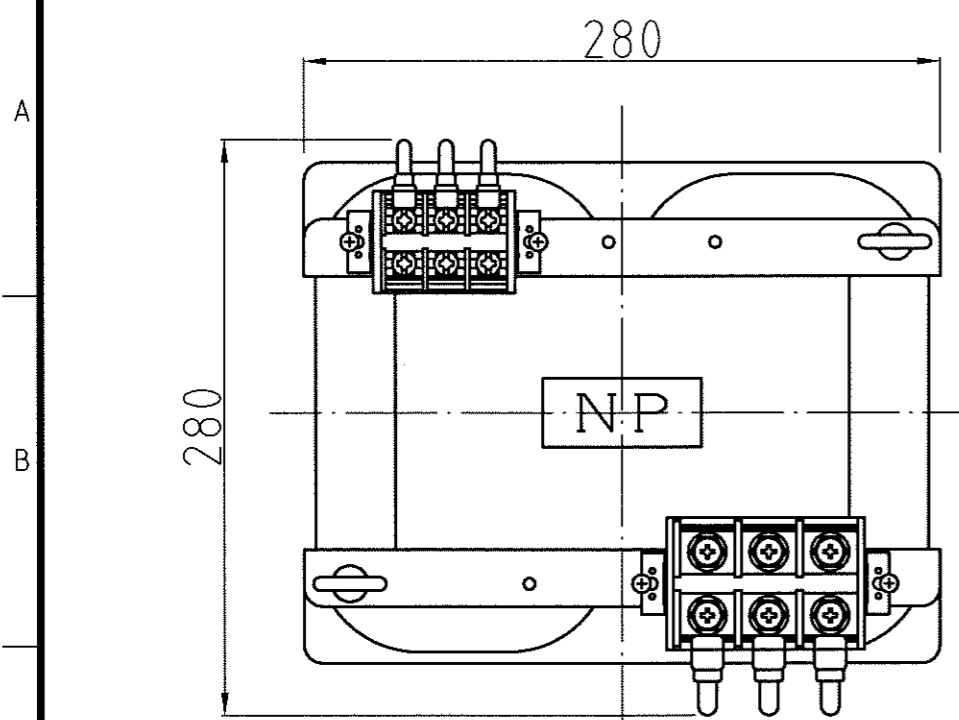


1 2 3 4 5 6 7 8



取付穴
4-φ12×21

仕様

| | |
|------|---------------|
| 品名 | 単相変圧器 |
| 品番 | WT-10kA |
| 容量 | 10 k VA |
| 相数 | 1φ/1φ |
| 周波数 | 50/60Hz |
| 1次電圧 | 200,220 V |
| 2次電圧 | 100,110 V |
| 2次電流 | 90.9 A |
| 巻線 | 複巻 |
| 定格 | 連続 |
| 絶縁種類 | B種 |
| 冷却方式 | 乾式自冷式 |
| 質量 | 約 75.0 kg |
| 端子ビス | 1次 M6 / 2次 M8 |

| | | | | | | | | | | | | | |
|-----------------------|-----|------|--------|----------|------|-------------|-------------|--------------|-------------|------------|----------|--|------|
| △ △ △ △ △ | No. | Date | Signed | Approved | Note | 承認 APPR. | 検図 CHECK | 設計 DESIGN | 製図 DRAWN | 作成: DATE | 品名: NAME | 図番: DRAWING NUMBER | REV. |
| | | | | | | by: 4:22 | 4:22 | 4:22 | : | 2005年4月22日 | 単相変圧器 | 97HW5002-D2 | D |
| | | | | | | | | | | 尺度: SCALE | 単位: UNIT | 図名: TITLE | |
| | | | | | | | | | | free | mm | 鎌田信号機株式会社 KAMADA SIGNAL APPLIANCES CO.,LTD. | |
| | | | | | | | | | | | | 仕様・外観寸法図 | |