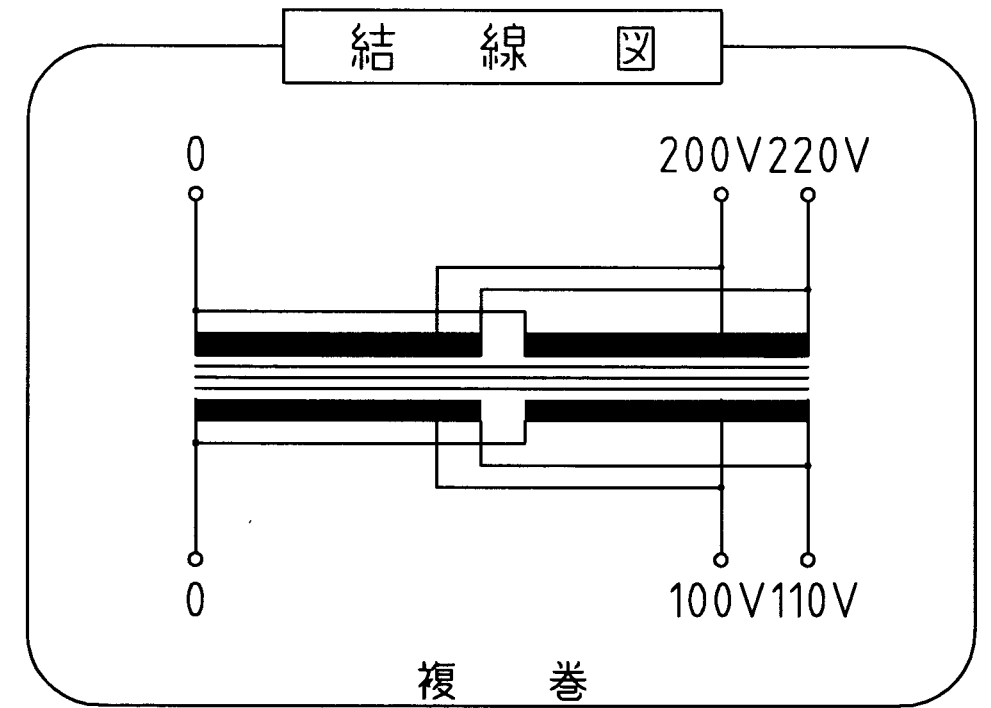
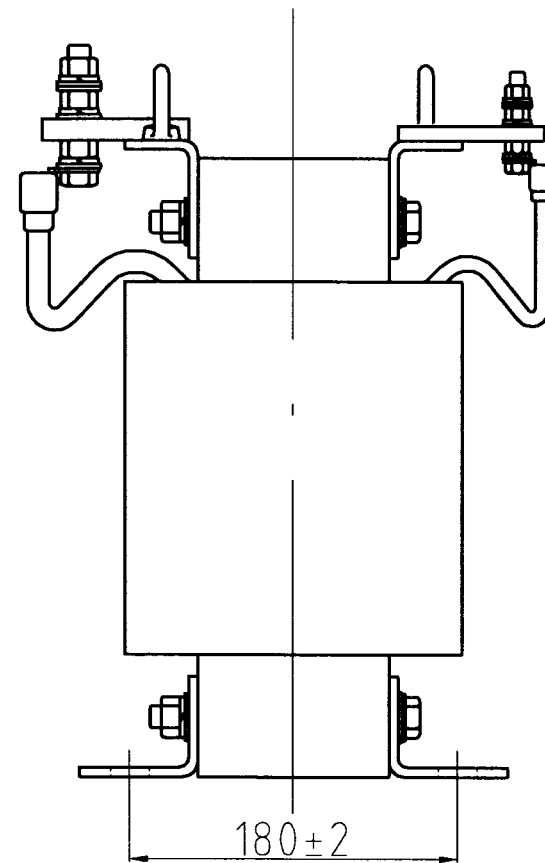


取付穴  
4-φ12×21



仕様

品名	单相変圧器
品番	WT-12kA
容量	12 k VA
相数	1φ/1φ
周波数	50/60Hz
1次電圧	200,220 V
2次電圧	100,110 V
2次電流	109 A
巻線	複巻
定格	連続
絶縁種類	H 種
冷却方式	乾式自冷式
重量	約 70.0 kg
端子ボルト	1次 M8 / 2次 M12

承認 APPR.	検査 CHECK	設計 DESI.	製図 DRAWN	作成: DATE 2002年 11月 13日	品名: NAME 单相変圧器	図番: DRAWING NUMBER 97HW5034-D2-C
片野	加田	里		尺度: SCALE -f-	単位: UNIT; mm 三角図法: 3RD	鎌田信号機株式会社 KAMADA SIGNAL APPLIANCES CO.,LTD.
No.	Date	Signed	Approved	Note		