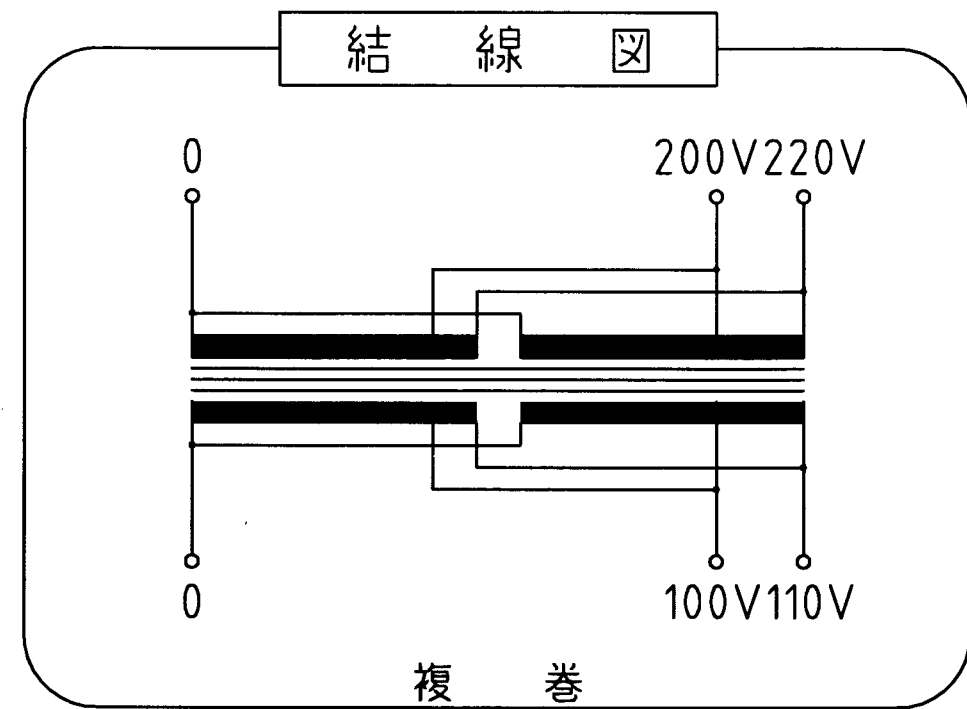
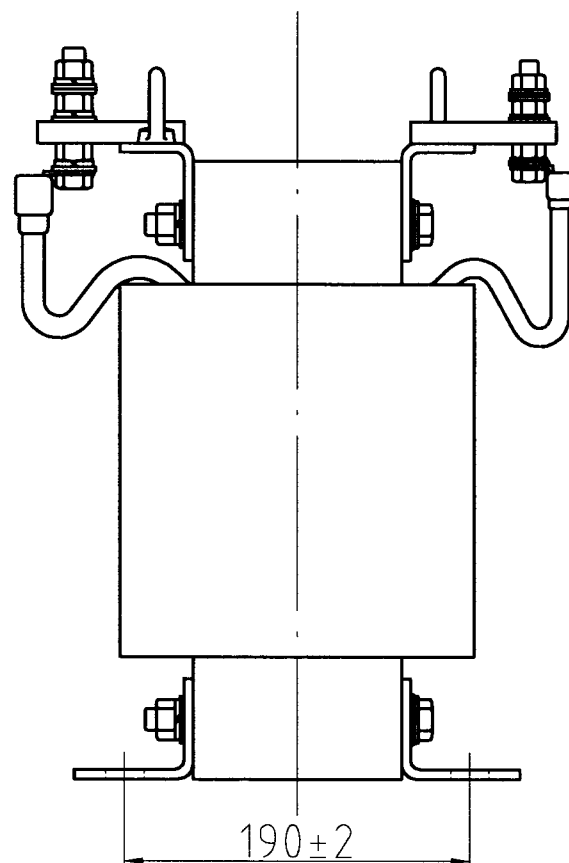


取付穴
4-φ12×21



仕 様

品 名	単相変圧器
品 番	WT-15kA
容 量	15 k VA
相 数	1φ/1φ
周 波 数	50/60Hz
1 次 電 圧	200,220 V
2 次 電 圧	100,110 V
2 次 電 流	136 A
巻 線	複 巻
定 格	連 続
絶縁種類	H 種
冷却方式	乾式自冷式
重 量	約 77.0 kg
端子ボルト	1次 M10 / 2次 M12

承認 APPR.	検 査 CHECK	設 計 DESI.	製 図 DRAWN	作 成 : DATE 2002 年 11 月 13 日	品 名 : NAME 単相変圧器	図 番 : DRAWING NUMBER 97HW5035-D2-B
	11:13	11:13		尺 度 : SCALE - f -	単 位 : UNIT; mm 三角図法 : 3RD	図 名 : TITLE 仕様、外観寸法図
No.	Date	Signed	Approved	Note	鎌田信号機株式会社 KAMADA SIGNAL APPLIANCES CO.,LTD.	