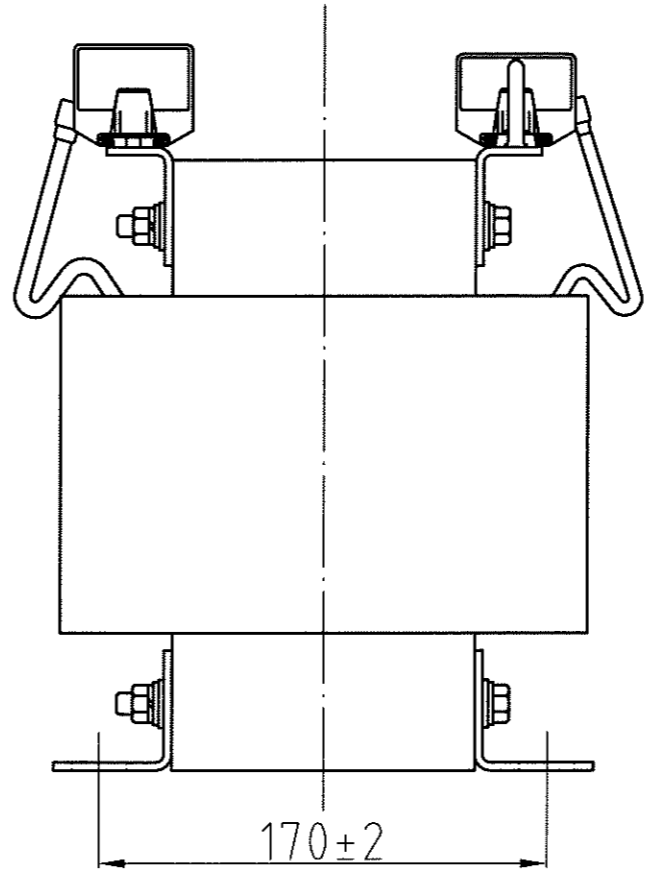
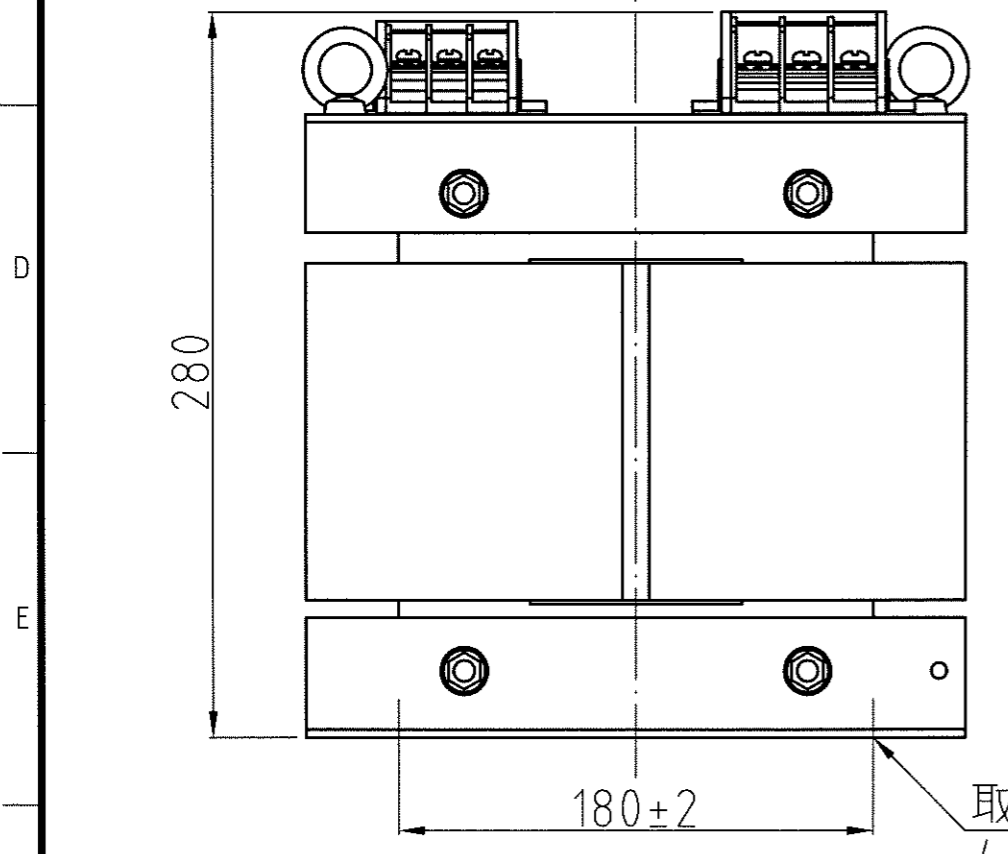
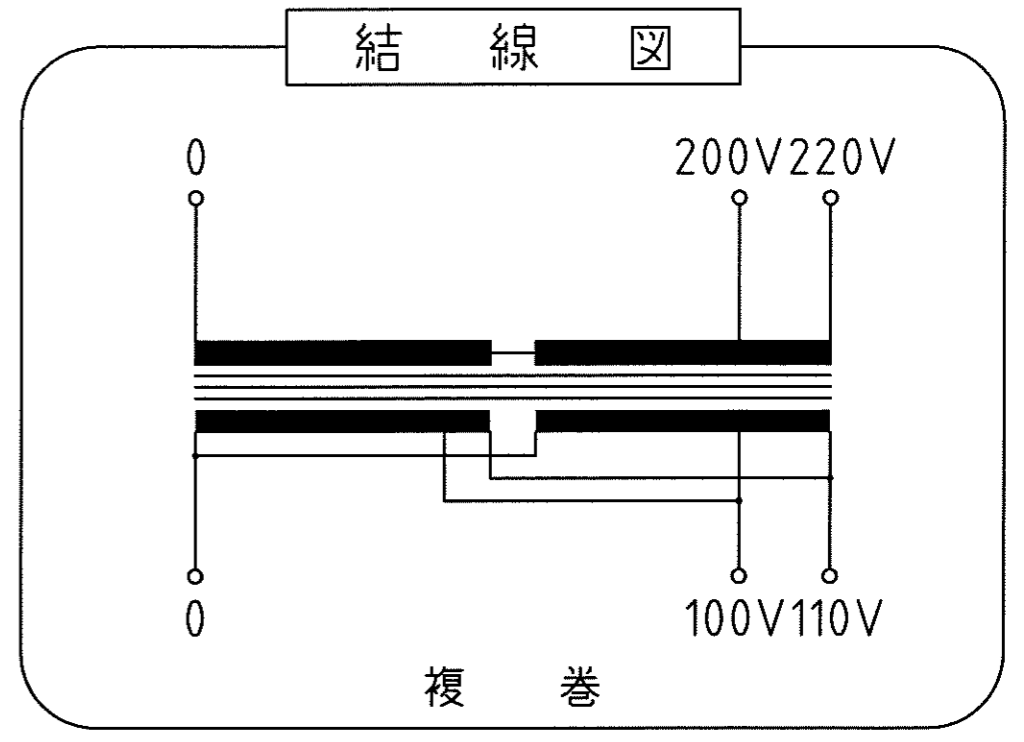
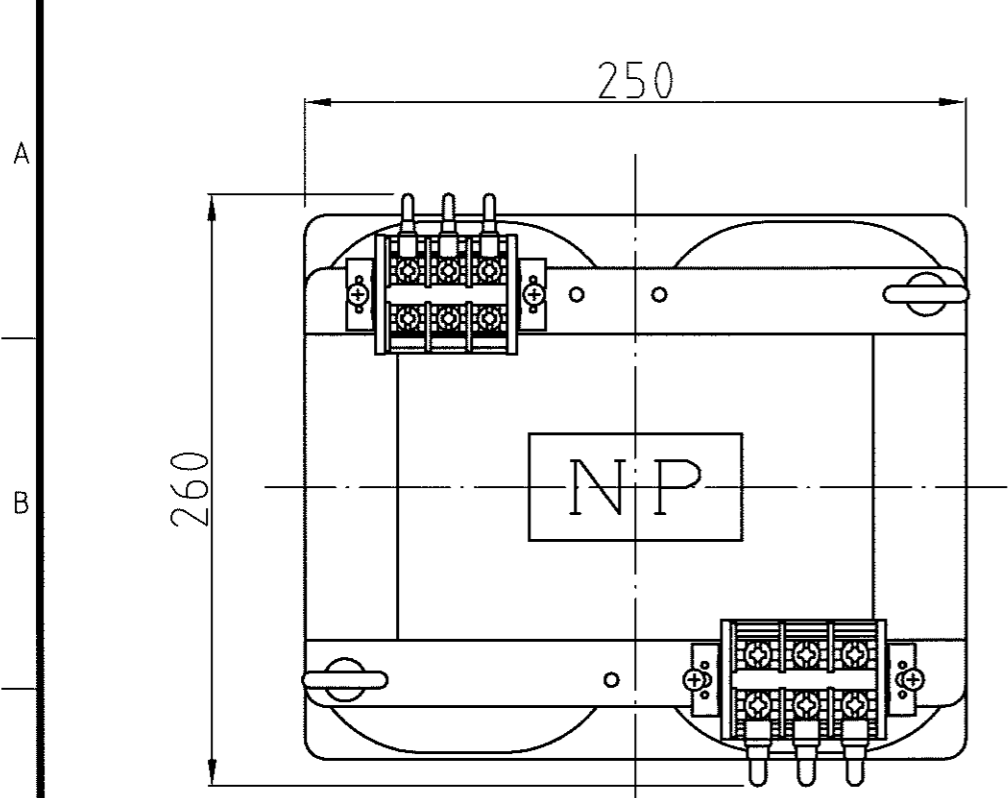


1 2 3 4 5 6 7 8



仕様

品名	単相変圧器
品番	WT-6000A
容量	6 k VA
相数	1φ/1φ
周波数	50/60Hz
1次電圧	200,220 V
2次電圧	100,110 V
2次電流	54.5 A
巻線	複巻
定格	連続
絶縁種類	B種
冷却方式	乾式自冷式
質量	約 46.0 kg
端子ビス	1次 M5 / 2次 M6

△ △ △ △ △	No.	Date	Signed	Approved	Note	承認 APPR.	検図 CHECK	設計 DESI.	製図 DRAWN	作成: DATE 2005年4月22日	品名: NAME 単相変圧器	図番: DRAWING NUMBER 97HW5000-D2	REV. D	
						by: 4:22	4:22	4:22	:	尺 度: SCALE free	単 位: UNIT mm	鎌田信号機株式会社 KAMADA SIGNAL APPLIANCES CO.,LTD.		
						片野	加田	甲上		図 名: TITLE 仕様・外観寸法図				
						三角図法: 3RD								
	1 2 3 4 5 6 7 8													

1 2 3 4 5 6 7 8 三角図法: 3RD