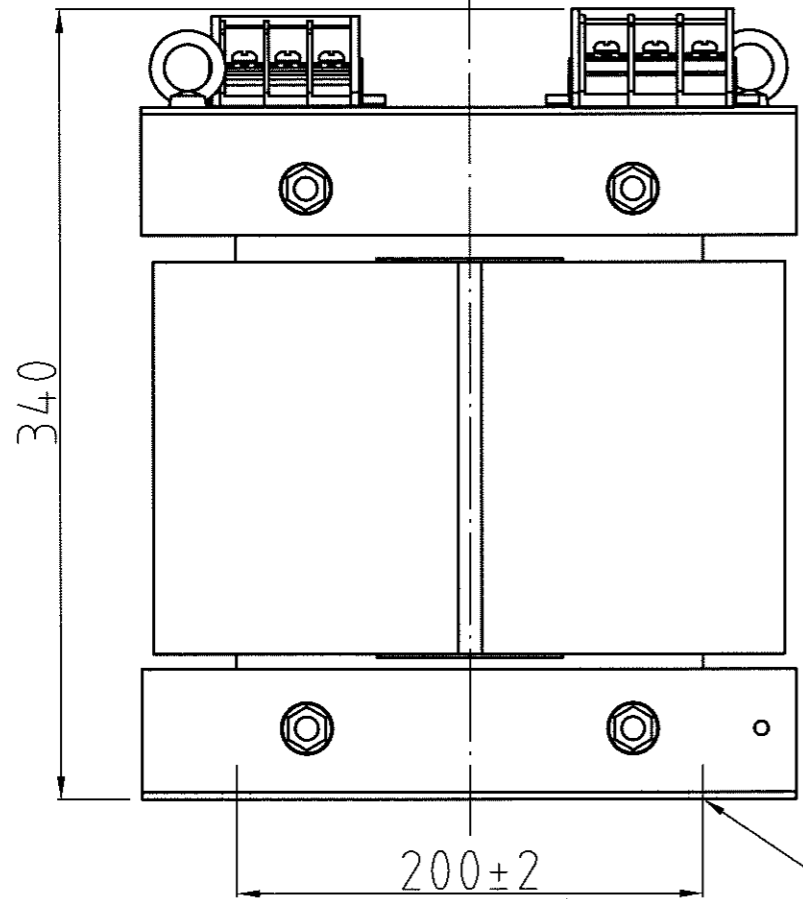
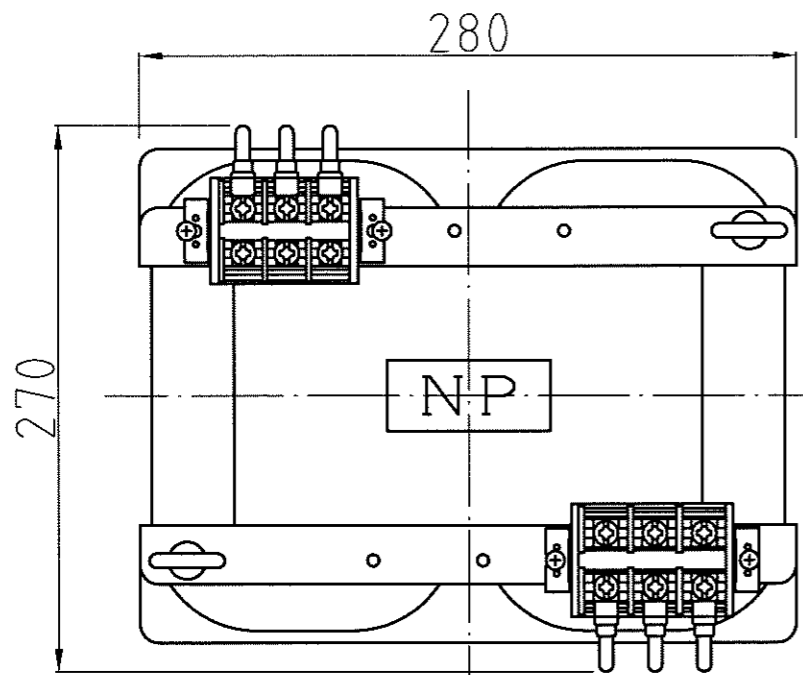
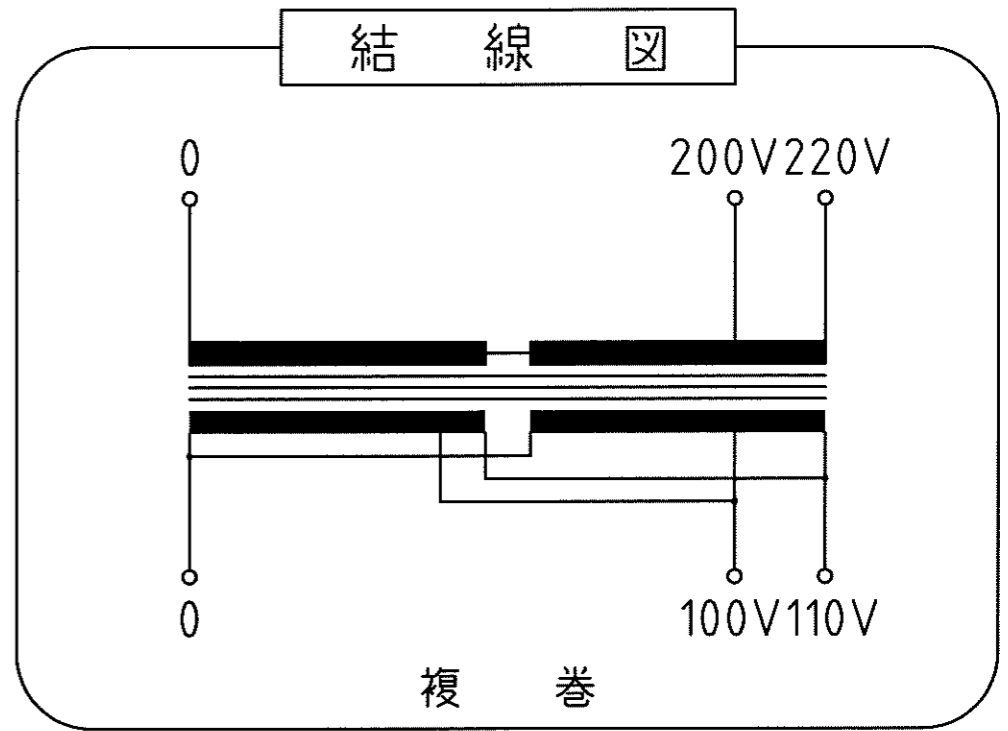
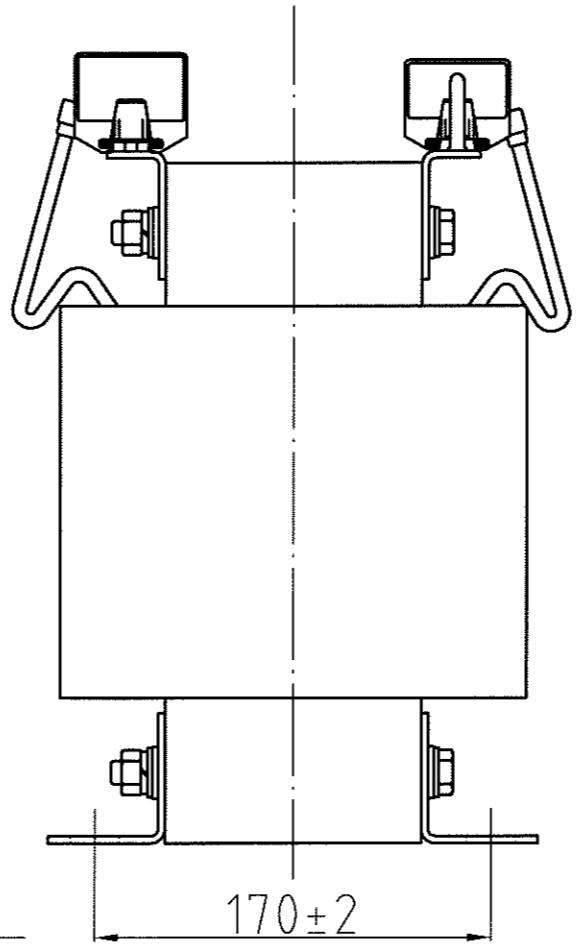


1 2 3 4 5 6 7 8

A
B
C
D
E



取付穴
4-φ12×21



仕様

品名	単相変圧器
品番	WT-7500A
容量	7.5 k VA
相数	1φ/1φ
周波数	50/60Hz
1次電圧	200,220 V
2次電圧	100,110 V
2次電流	68.1 A
巻線	複巻
定格	連続
絶縁種類	B種
冷却方式	乾式自冷式
質量	約 62.0 kg
端子ビス	1次 M6 / 2次 M6

△ △ △ △ △	No.	Date	Signed	Approved	Note	承認 APPR.	検図 CHECK	設計 DESIGN	製図 DRAWN	作成: DATE 2005年4月22日	品名: NAME 単相変圧器	図番: DRAWING NUMBER 97HW5001-D2	REV. D
	4:22	4:22	4:22			承認 APPR.	検図 CHECK	設計 DESIGN	製図 DRAWN	尺 度: SCALE free	単 位: UNIT mm	図 名: TITLE 仕様・外観寸法図	

1 2 3 4 5 6 7 8 三角図法: 3RD